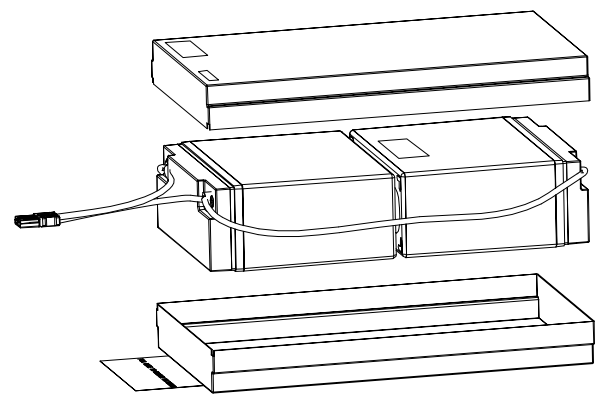


- 1. STANDARD:
 - USE WITH UPS CAPACITY: LFP LITHIUM REPLACEMENT BATTERY CARTRIDGE FOR 2KVA UPS ONLY
 - BATTERY TYPE: LFP LITHIUM ION BATTERY
 - NOMINAL INPUT/OUTPUT VOLTAGE: 72VDC
 - BREAKER TYPE: N/A
- 2. ADDITIONAL:
 - NONE
- 3. ACCESSORY COMPONENTS:
 - NONE

- NOTES:
1. PRIMARY DIMENSIONS ARE IN MILLIMETERS. SECONDARY DIMENSIONS ARE IN INCHES
 2. INSTALLATION SHALL COMPLY WITH ALL APPLICABLE NATIONAL, STATE, AND LOCAL CODES.
 3. VISIT OUR ON-LINE CATALOG AT WWW.PANDUIT.COM FOR A CURRENT LIST OF PRODUCTS APPLICABLE FOR USE WITH THIS PART
 4. ALL PURCHASED ITEMS CONFORM TO C2-0834 PANDUIT SPECIFICATION FOR CHEMICAL SUBSTANCES TO BE CONTROLLED IN PRODUCT AND PACKAGING

IDENTIFICATION:		
PART NUMBER	DESCRIPTION	SHIPPING WEIGHT (KG)
ULC272	72V 6AH LFP LITHIUM REPLACEMENT BATTERY CARTRIDGE *2GROUPS PARALLEL CONNECTION FOR 2KVA EMEA UPS ONLY	6



X 1

REV	DATE	BY	CHK	APR	DESCRIPTION	ECN	DATE	BY	CHK	APR	DESCRIPTION	ECN	DATE	BY	CHK	APR	DESCRIPTION	ECN	
01A	08/27	D.L.	ZRZ	GLM/D.B	UPDATED DESCRIPTION	ULC272													
00A	03/10	D.L.	ZRZ	GLM/D.B	RELEASE TO PRODUCTION	ULC272													

TITLE		SMARTZONE UPS LI BATTERY CARTRIDGE ULC272	
PART NUMBER		ULC272/01	
PART NAME		ULC272-DA/01A	
UNLESS OTHERWISE SPECIFIED DIMENSIONAL TOLERANCES ARE (M)		N/A	
THIS ANGLE PRODUCTION		ULC272-DC	
DATE	05/10/2022	M.D.	VARIOUS
SHEET	1	OF	2

KLi-76.8S3PP-2P

IFP124019378(IP215)H10+50/90

Lithium Ion(LiFePO4)Battery / Batteries au lithium-ion (LiFePO4)
Shenzhen KSTAR Science & Technology Co.,Ltd / Shenzhen KSTAR Science & Technologie SARL

Model / Modèle	KLi-76.8S3PP-2P	
Nominal Voltage / Tension nominale (Vdc)	75.8	CE
Nominal Capacity / Capacité nominale (Ah)	6	RoHS
Voltage Range / Plage de tension (Vdc)	63.0-84	RECYCLE
Nominal Energy / Energie nominale (Wh)	460.8	
Charging Current / Courant de recharge (A)	6	
Charging Voltage / Tension de recharge (Vdc)	<84	
Max Discharging Current / Courant de décharge maximal (A)	42	
Short circuit current / Courant de court-circuit	750A@ 7ms	
Weight / Poids (kg)	6	
Operating Temperature / Température de fonctionnement (°C)	0-52(Charge/Recharge)	
	-20-45(Discharge/Décharge)	
Dustproof and waterproof rating / Classe d'étanchéité d'eau et de poussière	IP51	

CAUTION / ATTENTION

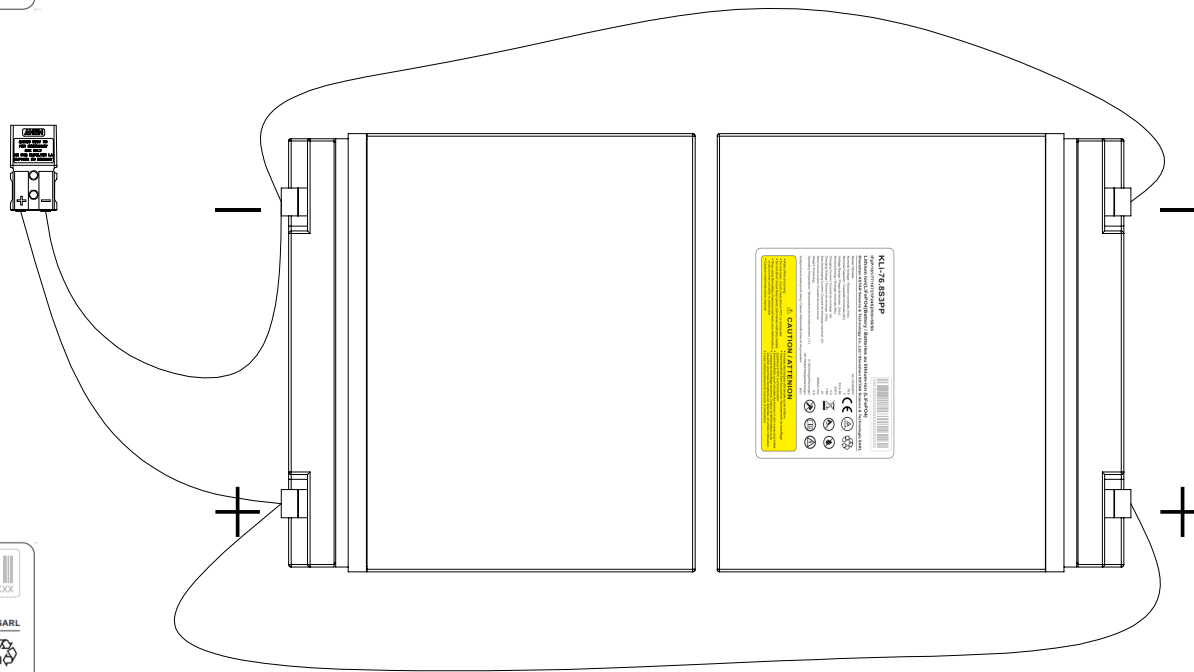
- Risk of fire or burning
- Do not open, crush, heat above 70°C or incinerate
- Do not short circuit the (+) and (-) terminals with any metals
- Do not use the battery if abnormal heat, color, deformation or abnormal condition is detected
- Caution-read instruction manual
- Évitez des risques d'incendie ou de brûlure
- Ne pas ouvrir, écraser, surchauffer à 70°C ou incinérer
- Ne pas interdire de court-circuiter les bornes (+) et (-) avec tout métal
- Ne pas utiliser la batterie si elle présente une chaleur anormale, une déformation ou une situation anormale de batterie est détectée, ou autre l'utilisation
- Lisez attentivement le manuel d'utilisation

Part Number



ULC272

72V LFP LITHIUM REPLACEMENT BATTERY CARTRIDGE



KLi-76.8S3PP

IFP1181771167(IP245)H10+50/90

Lithium Ion(LiFePO4)Battery / Batteries au lithium-ion (LiFePO4)
Shenzhen KSTAR Science & Technology Co.,Ltd / Shenzhen KSTAR Science & Technologie SARL

Model / Modèle	KLi-76.8S3PP	
Nominal Voltage / Tension nominale (Vdc)	75.8	CE
Nominal Capacity / Capacité nominale (Ah)	3	RoHS
Voltage Range / Plage de tension (Vdc)	63.0-84	RECYCLE
Nominal Energy / Energie nominale (Wh)	230.4	
Charging Current / Courant de recharge (A)	<3	
Charging Voltage / Tension de recharge (Vdc)	<84	
Max Discharging Current / Courant de décharge maximal (A)	21	
Short circuit current / Courant de court-circuit	350A@ 7ms	
Weight / Poids (kg)	2.9	
Operating Temperature / Température de fonctionnement (°C)	0-52(Charge/Recharge)	
	-20-45(Discharge/Décharge)	
Dustproof and waterproof rating / Classe d'étanchéité d'eau et de poussière	IP51	

CAUTION / ATTENTION

- Risk of fire or burning
- Do not open, crush, heat above 70°C or incinerate
- Do not short circuit the (+) and (-) terminals with any metals
- Do not use the battery if abnormal heat, color, deformation or abnormal condition is detected
- Caution-read instruction manual
- Évitez des risques d'incendie ou de brûlure
- Ne pas ouvrir, écraser, surchauffer à 70°C ou incinérer
- Ne pas interdire de court-circuiter les bornes (+) et (-) avec tout métal
- Ne pas utiliser la batterie si elle présente une chaleur anormale, une déformation ou une situation anormale de batterie est détectée, ou autre l'utilisation
- Lisez attentivement le manuel d'utilisation

REV	DATE	BY	CHK	APR	DESCRIPTION	ECN
01A	03/10/2022	D.L.	Z.R.	GLM/DJB	UPDATED DESCRIPTION	ULC272
00A	03/10/2022	D.L.	Z.R.	GLM/DJB	RELEASE TO PRODUCTION	ULC272

PART NUMBER		PART NAME	
ULC272/01		SMARTZONE UPS LI BATTERY CARTRIDGE ULC272	
SPECIFIC CODE		CUSTOMER DRAWING	
ULC272-DA/01A		PANDUIT	
UNLESS OTHERWISE SPECIFIED DIMENSIONS TOLERANCES ARE IN (mm)		N/A	
THIRD ANGLE PROJECTION		ULC272-DC	
DATE	03/10/2022	SCALE	VARIOUS
SHEET	1	TOTAL	2