

ESTA COPIA SE PROPORCIONA DE FORMA RESTRINGIDA Y NO SE DEBE UTILIZAR DE NINGUNA MANERA QUE PERJUDIQUE LOS INTERESES DE PANDUIT CORP.

NOTAS:

1. VISITE NUESTRO CATÁLOGO EN LÍNEA EN WWW.PANDUIT.COM PARA OBTENER UNA LISTA DE LAS PIEZAS ACTUALES APLICABLES PARA SU USO CON ESTE PRODUCTO.
2. LAS DIMENSIONES EN [] SON MÉTRICAS.
3. TODOS LOS MATERIALES Y COMPONENTES UTILIZADOS CUMPLEN LAS LAS RESTRICCIONES DE MATERIALES DE ROHS (DIRECTIVA EUROPEA 2011/65/UE SOBRE LA RESTRICCIÓN DE SUSTANCIAS PELIGROSAS) SEGÚN LO PROPUESTO POR EL COMITÉ DE ADAPTACIÓN TÉCNICA DE RoHS.
4. PESO: VÉASE LA TABLA 1
5. LA PIEZA INCLUYE:
 - 1 - ORGANIZADOR
 - 1 - CUBIERTA
 - 4 - TORNILLOS #12-24
6. SE PUEDE UTILIZAR CON CUALQUIER RACK ESTÁNDAR EIA DE 19"
7. TODAS LAS DIMENSIONES SON SOLO REFERENCIA.

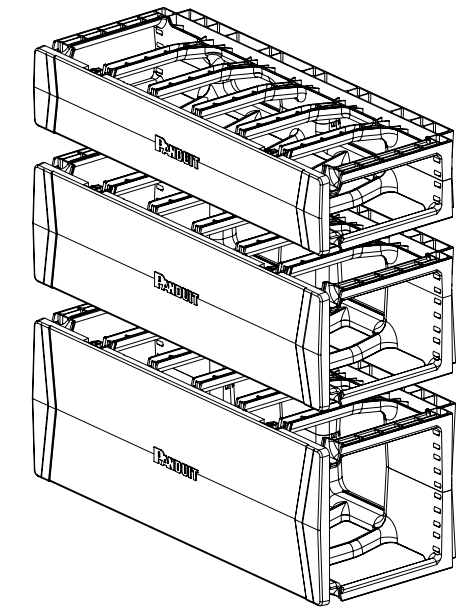
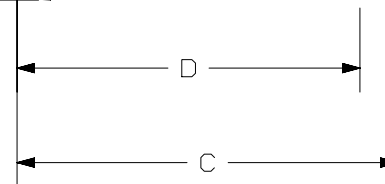
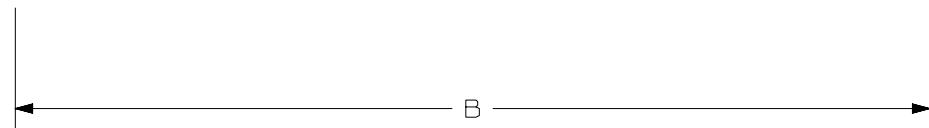
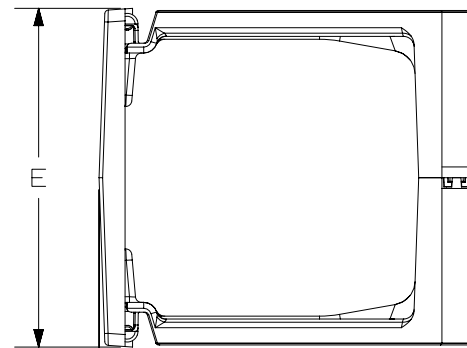
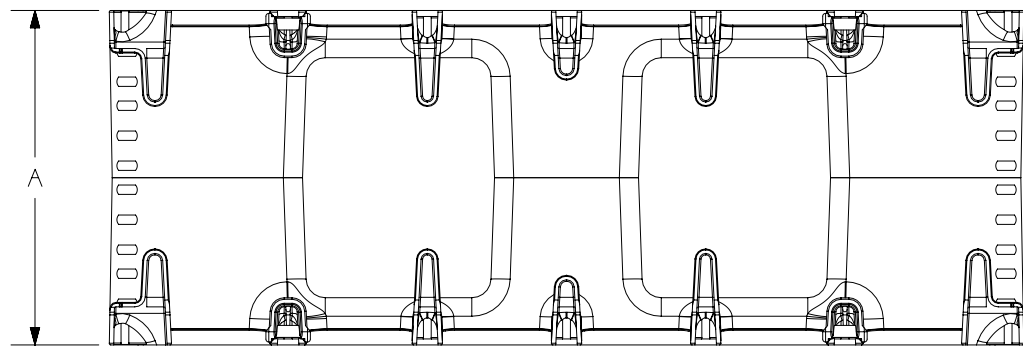
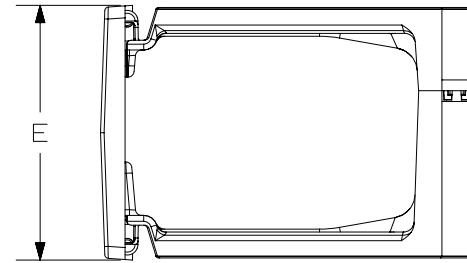
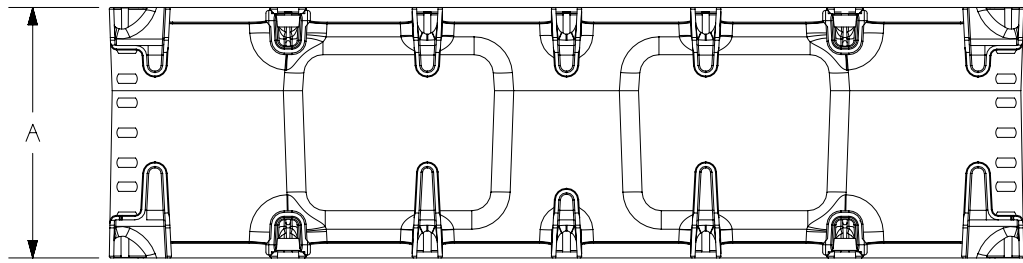
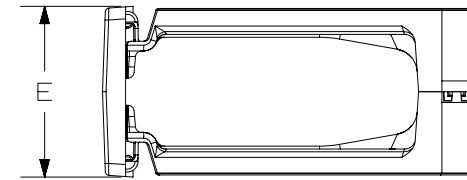
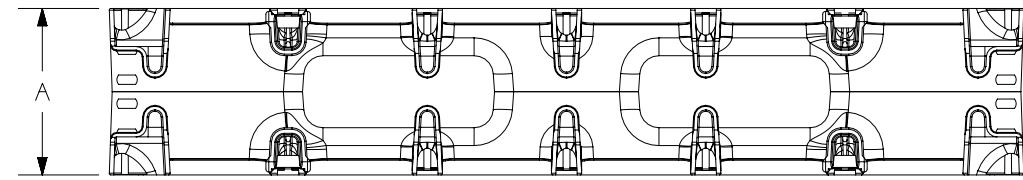


TABLA - 1

No. PARTE PANDUIT	A= ALTURA TOTAL		B= ANCHURA TOTAL		C= PROFUNDIDAD TOTAL		D= PROFUNDIDAD MONTAJE		E=ALTURA TOTAL DE LA CUBIERTA		PESO DESEMBALAJE		PESO DE ENVÍO	
	PULGADAS	MM	PULGADAS	MM	PULGADAS	MM	PULGADAS	MM	PULGADAS	MM	LIBRAS (C/U)	KG (C/U)	LIBRAS (C/U)	KG (C/U)
PR2HF2**	3.47	88.1	19.05	483.9	7.94	201.7	7.14	181.4	3.56	90.3	1.6	0.7	2.2	1.0
PR2HF3**	5.22	132.6							5.41	134.8	2.2	1.0	2.8	1.3
PR2HF4**	6.97	177.0							7.06	179.2	2.6	1.2	3.2	1.5

** DENOTA COLOR
NINGUNO = NEGRO
WH = BLANCO

00A	1-8-20	BJN	JCO	JEFK	LANZADO A PRODUCCIÓN	00224EAE-DC
REV	FECHA	POR	CHK	APRO	DESCRIPCIÓN	ECN

NÚMERO DE PARTE		VER TABLA - 1			
TÍTULO		ORGANIZADOR DE CABLE HORIZONTAL PATHRUNNER 2 ESQUEMA DE CONTROL			
NOMBRE DE REVISIÓN DE ARTÍCULO		00224EAE/00			
NOMBRE DE ARCHIVO DATASET		00224EAE_DC/00A			
MATERIAL		PROYECCIÓN DE TERCER ÁNGULO		PANDUIT	
MATERIAL		ABS, IMANES DE NEODIMIO, PINES DE ACERO		NÚMERO DE ESQUEMA	
BOSQUEJO POR		FECHA		TAMAÑO	
BJN		12-10-19		B	
CONTROL		ESCALA		HOJA 1 DE 1	
JCO		NINGUNA		00224EAE-DC-SPA	