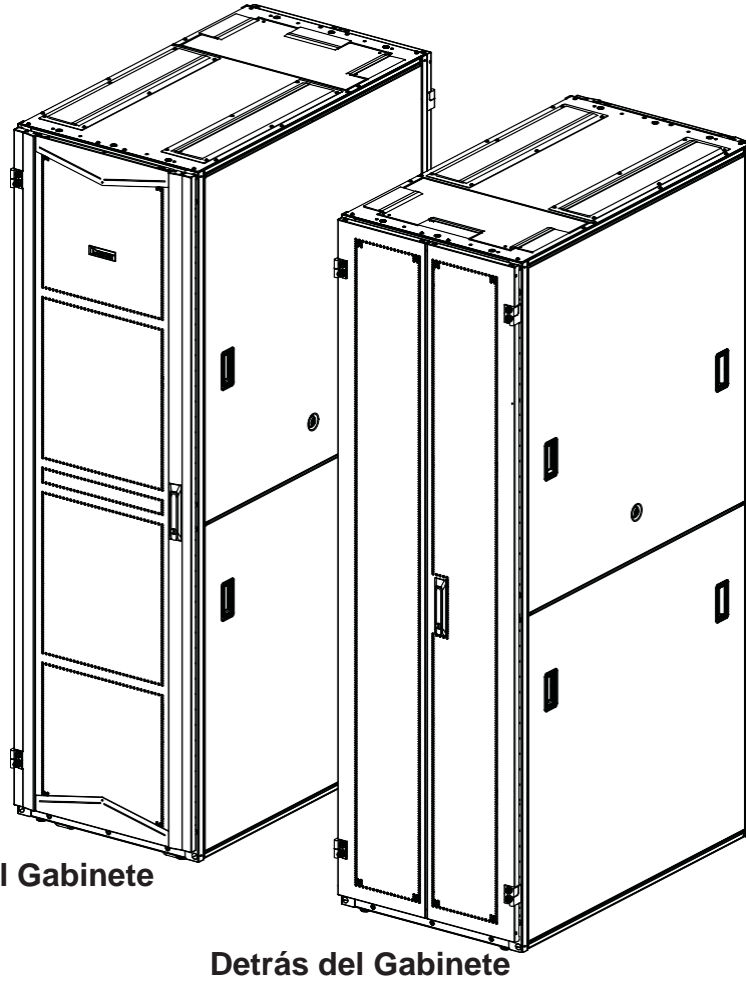
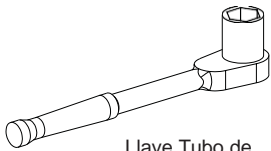


NOTA: Algunas vistas en este documento pueden variar ligeramente de la configuración real de su gabinete. Faltan componentes en algunas vistas por motivos de claridad.



Frente del Gabinete

Detrás del Gabinete



Llave Tubo de
13mm

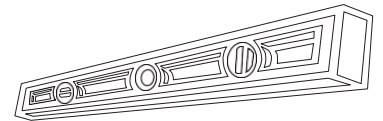
Llave Tubo de
15mm



Llave Hexagonal
(Llave Allen) de 6mm



Destornillador
de Estrella T25



Nivelador de 122mm (48")

Gabinete FlexFusion Lista de Herramientas

Descargo de responsabilidad:

La información contenida en este manual pretende ser una guía para el uso por personas con conocimientos técnicos a su propia discreción y riesgo. Las prácticas recomendadas se basan en condiciones promedio. Panduit no hace ninguna representación o garantía, expresa o implícita, ni asume ninguna responsabilidad por la precisión o integridad de estas instrucciones de instalación. Panduit no garantiza ningún resultado favorable ni asume ninguna responsabilidad por daños, instalación incorrecta, fallas del sistema o cualquier otro problema que pueda surgir en relación con el uso de estas instrucciones de instalación.

Para Obtener Asistencia Técnica: www.panduit.com/resources/install_maintain.asp

INFORMACIÓN DE SEGURIDAD IMPORTANTE



ADVERTENCIA

RIESGO DE VUELCO DEL GABINETE

Este gabinete se puede volcar fácilmente. Tenga extremo cuidado al desempacar o mover el gabinete.

Use **al menos [2] personas** para retirar el gabinete del *pallet* y mover el gabinete a su posición (consulte la página 5).

Después de retirar el gabinete del *pallet*, asegúrese de que las patas niveladoras estén en la posición completamente retraída (consulte las páginas 5 y 6) antes de hacer rodar el gabinete sobre las ruedas. Se recomienda agregar al menos 136kg (300 libras) de equipo a las 10RU inferiores del gabinete para brindar estabilidad adicional antes de rodar el gabinete.

Cuando ruede el gabinete sobre las ruedas, empújelo solo desde la parte delantera o trasera para evitar que se vuelque de lado.

Al hacer rodar el gabinete sobre sus ruedas, los espacios en el piso, incluidas las ranuras del elevador, deben cubrirse con una placa rígida capaz de soportar la carga del gabinete.

EL NO SEGUIR ESTAS INSTRUCCIONES PUEDE PROVOCAR DAÑOS A SU EQUIPO O LESIONES GRAVES, E INCLUSO LA MUERTE.

Indicaciones de Seguridad:

La carga máxima de peso estático del gabinete es de 1588kg (3500 lb). La carga máxima de peso cuando el gabinete está rodando sobre las ruedas es de 1134kg (2500 lb). La carga de peso debe distribuirse uniformemente a lo largo de la altura del gabinete, con los componentes más pesados montados en la parte inferior del gabinete.

La temperatura máxima de funcionamiento es de 50° C, para que el instalador pueda determinar la aceptabilidad del uso de accesorios y componentes en el estado operativo.

El equipo debe ser instalado o atendido por personal de servicio capacitado de acuerdo con los requisitos aplicables del Código Eléctrico Nacional estadounidense, ANSI/NFPA 70 o el Código Eléctrico canadiense y las secciones aplicables de ANSI C2, el Código Nacional de Seguridad Eléctrica estadounidense. Estas instrucciones no generarán riesgo de incendio, descarga eléctrica o lesiones a las personas.

El listado UL cubre solo el recinto del gabinete

Para Obtener Asistencia Técnica: www.panduit.com/resources/install_maintain.asp

Tabla de Contenido

Remoción del Material de Embalaje	4
Nivelación	5
Montaje en Piso.....	6
Agrupar Múltiples Gabinetes	7
Puesta a Tierra	8
Puesta a Tierra Integral	8
Ajuste del Espaciado de los Rieles de Equipo	9
Tapa Superior.....	10
Tapa Superior – Compuerta de la Tapa Superior.....	11
Dedos para Organización de Cables.....	12
Ubicaciones de los Dedos para Organización de Cables	13
Puerta de Una Sola Bisagra (Remoción e Instalación).....	14
Puertas Divididas (Remoción e Instalación)	15
Remoción de Paneles Laterales	16
Paneles Laterales (Remoción e Instalación)	17
Ajuste del Soporte de PDU (Remoción e Instalación).....	18
Panel para Organización de Cables Vertical (VCMP) (Remoción e Instalación).....	19
Áreas de Exclusión del Panel para Organización de Cables Vertical por Interferencia del Panel Lateral.....	20

Remoción del Material de Empaque

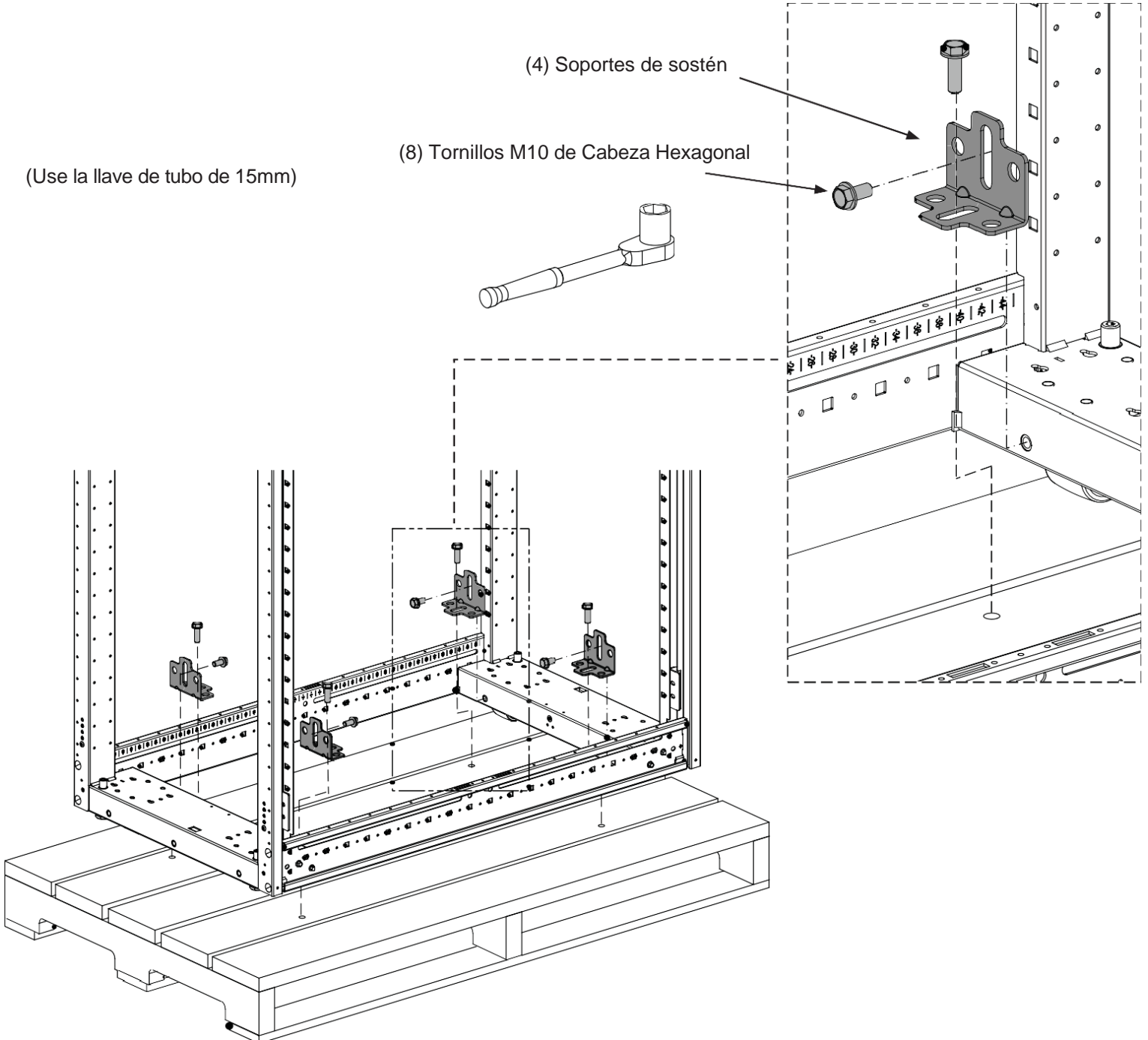
- Quite toda la envoltura elástica, el cartón protector y la bolsa de plástico del exterior del gabinete.
- Quite los [4] soportes de sujeción en la parte delantera y trasera del gabinete.
- Use **al menos [2] personas** para retirar con cuidado el gabinete de la tarima.

Nota:

El **soporte de sostén para envío** también funciona como **soporte para montaje en piso**. Retenga el soporte para el montaje en piso. (ver página 6)

Importante:

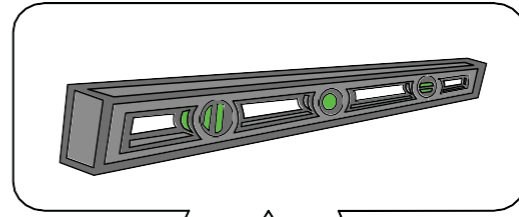
Las patas niveladoras deben estar completamente retraídas antes de colocar el gabinete en su lugar. Deslizar el gabinete sobre las patas niveladoras puede dañarlas. (Las patas niveladoras se envían en posición retraída)



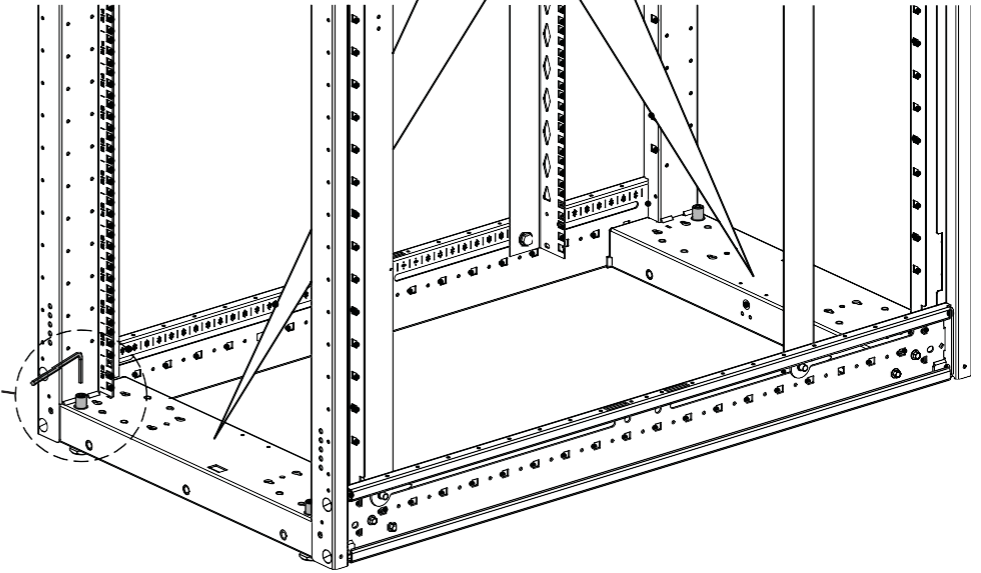
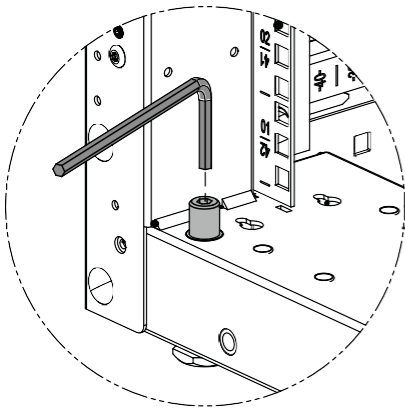
Nivelación

- Asegúrese de que las (4) patas niveladoras estén completamente retraídas.
- Mueva el gabinete a la posición final.
- Baje las (4) patas niveladoras hasta que el peso del gabinete esté completamente soportado solo por las patas niveladoras.
- Ajuste las (4) patas niveladoras para que el gabinete esté nivelado de adelante hacia atrás y de lado a lado

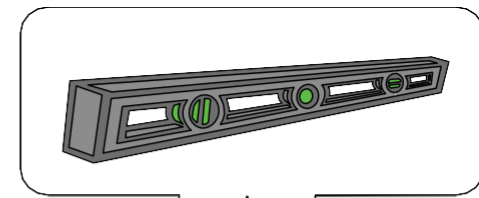
1



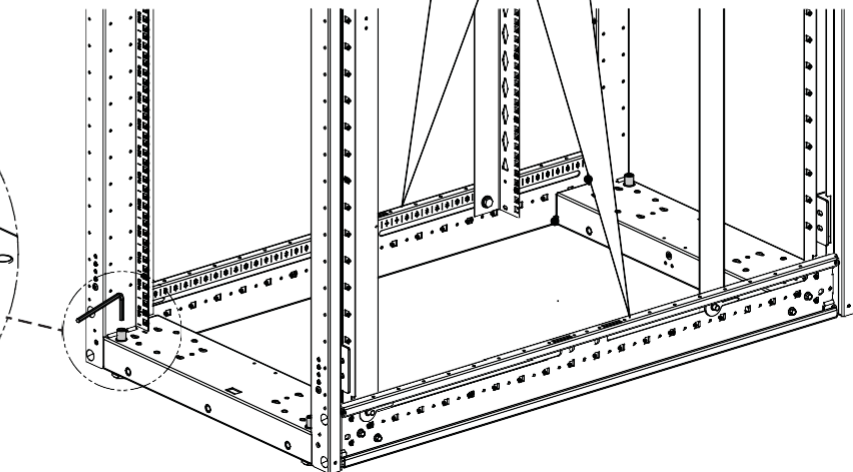
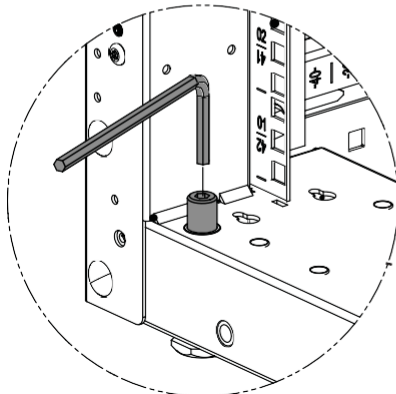
Llave Hexagonal de 6mm
4 plazas
Nivelados de Adelante hacia Atrás



2



Llave Hexagonal de 6mm
4 plazas
Nivelados de Lado a Lado



Para Obtener Asistencia Técnica: www.panduit.com/resources/install_maintain.asp

! ADVERTENCIA

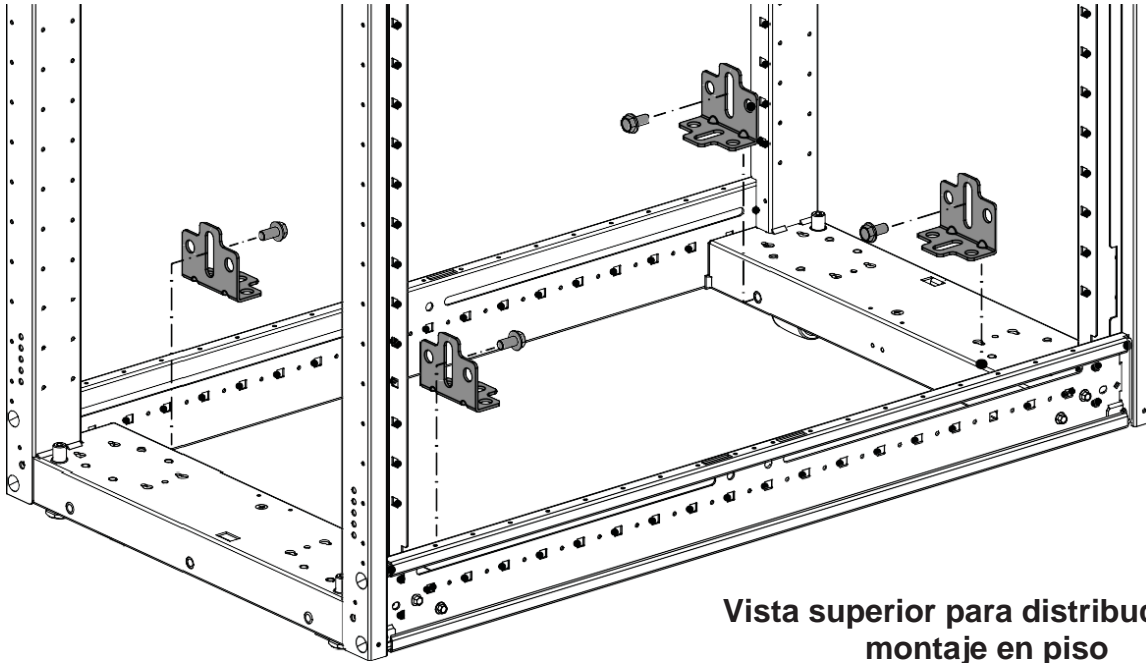
Riesgo de Vuelco de Gabinete

Monte el gabinete al piso antes de instalar el equipo en el gabinete.

EL NO SEGUIR ESTAS INSTRUCCIONES PUEDE PROVOCAR DAÑOS A SU EQUIPO O LESIONES GRAVES, E INCLUSO LA MUERTE.

Montaje en Piso

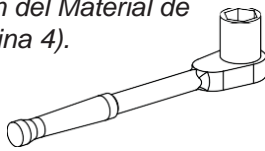
- Asegure los (2) **soportes de sostén para envío** en la parte delantera y trasera del gabinete
- Consulte la Vista de Montaje en Piso a continuación para ver las dimensiones de montaje en piso
- Fije los anclajes al piso con las herramientas apropiadas para su tipo de piso



Vista superior para distribución de montaje en piso

(4) soportes de sostén para envío y tornillos M10

Removido previamente durante el paso "Remoción del Material de Embalaje" (Página 4).



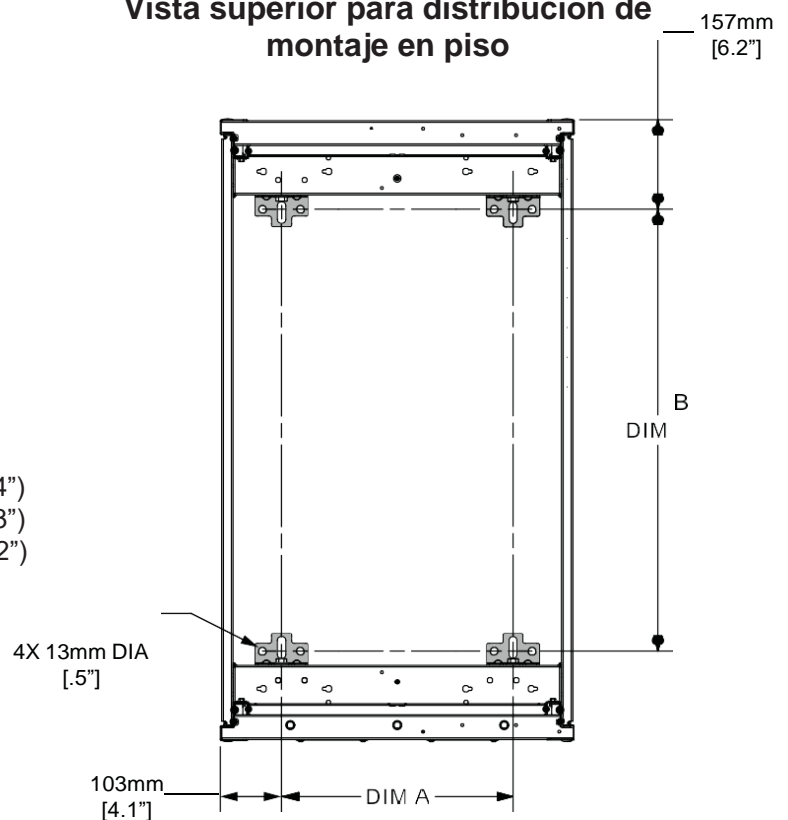
Use una llave de tubo de 15mm

DIM A:

- Gabinetes de 600mm de ancho: 390mm (15.4")
- Gabinetes de 700mm de ancho: 490mm (19.3")
- Gabinetes de 800mm de ancho: 590mm (23.2")

DIM B:

- Gabinetes de 1070mm de profundidad: 744mm (29.3")
- Gabinetes de 1200mm de profundidad: 894mm (35.2")



— ADVERTENCIA

Riesgo de Vuelco de Gabinete

El agrupamiento de gabinetes solo les proporciona una estabilidad limitada y no reemplaza la nivelación adecuada o el montaje en piso de estos. Asegúrese de que los gabinetes estén correctamente montados en el piso antes de que estén completamente cargados con el equipo. (Consulte la página 6)

EL NO SEGUIR ESTAS INSTRUCCIONES PUEDE PROVOCAR DAÑOS A SU EQUIPO O LESIONES GRAVES, E INCLUSO LA MUERTE.

Agrupar Múltiples Gabinetes

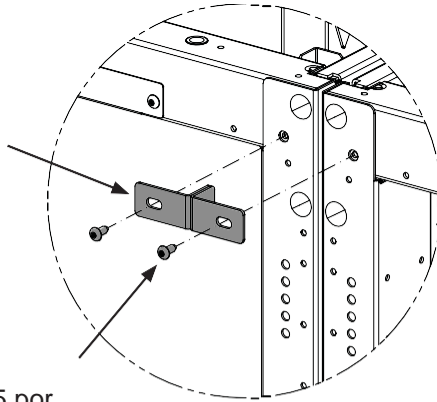
- Asegúrese de que los gabinetes estén nivelados
- Asegure los soportes de agrupamiento a los gabinetes en (2) ubicaciones frontales y (2) ubicaciones traseras
- Utilice soportes de agrupamiento para unir los gabinetes con amarras o cintillos plásticos

IMPORTANTE:

Asegúrese de que los gabinetes estén nivelados siguiendo las pautas de la página 6. Es importante nivelar el gabinete antes de unirlos para garantizar que la puerta funcione correctamente.

1

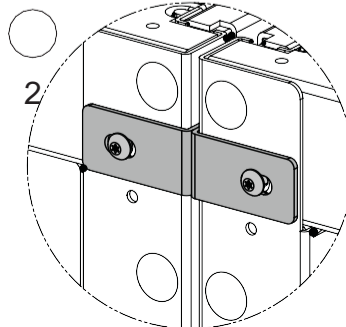
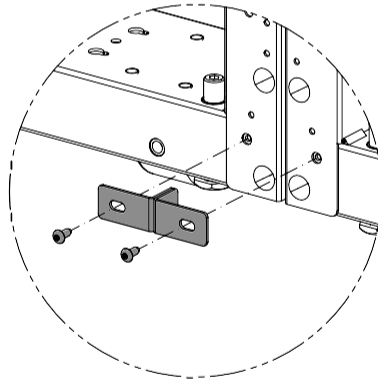
(4) Soportes de agrupamiento por gabinetes de agrupamiento doble



(2) tornillos M5 por soporte de agrupamiento



Use un destornillador de estrella T25





PELIGRO

Riesgo de Descarga Eléctrica

Cada gabinete debe estar conectado a la red de unión común (*Common Bonding Network* o CBN, en inglés).

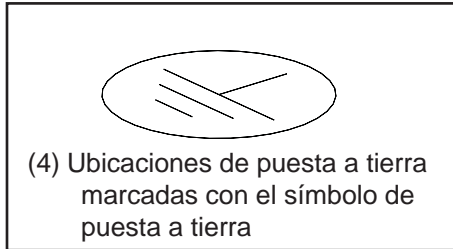
EL NO SEGUIR ESTAS INSTRUCCIONES PUEDE PROVOCAR DAÑOS A SU EQUIPO O LESIONES GRAVES, E INCLUSO LA MUERTE.

Puesta a Tierra

- Fije la lengüeta o la barra de puesta a tierra a la red de unión común (CBN), en cualquiera de las (4) ubicaciones que se muestran a continuación.
- La ubicación de puesta a tierra se indica mediante el símbolo de puesta a tierra universal cerca de las ubicaciones de las lengüetas de puesta a tierra.
- Retire la cinta adhesiva instalada de fábrica en la ubicación de la lengüeta de puesta a tierra para exponer la superficie sin pintar del marco del gabinete. La lengüeta de puesta a tierra o la barra de puesta a tierra deben ensamblarse en esta superficie sin pintar (*según NEC NFPA 70 Artículo 250.12*).
- Use (2) tornillos de unión roscados M5 x 12 mm para sujetar la terminal de puesta a tierra al marco del gabinete (apriete los tornillos a 5,1 N-m (45 in-lb)).

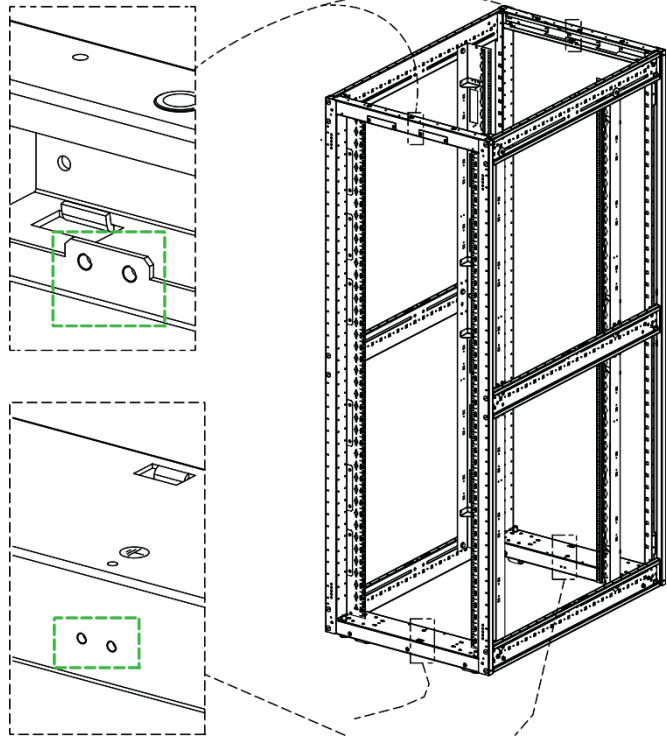
(2) Ubicaciones de Puesta a Tierra Superiores

Frente y parte trasera del gabinete
Retire la cinta adhesiva



(2) Ubicaciones de Puesta a Tierra Inferiores

Frente y parte trasera del gabinete
Retire la cinta adhesiva

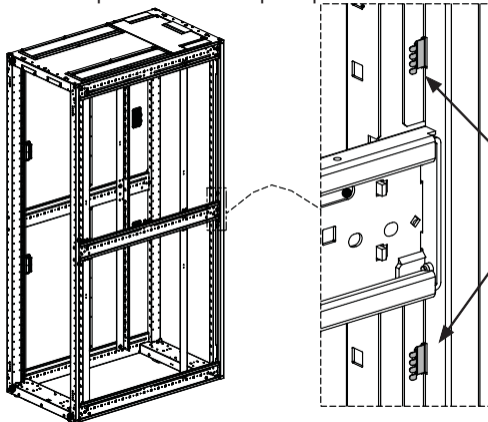


Puesta a Tierra Integral

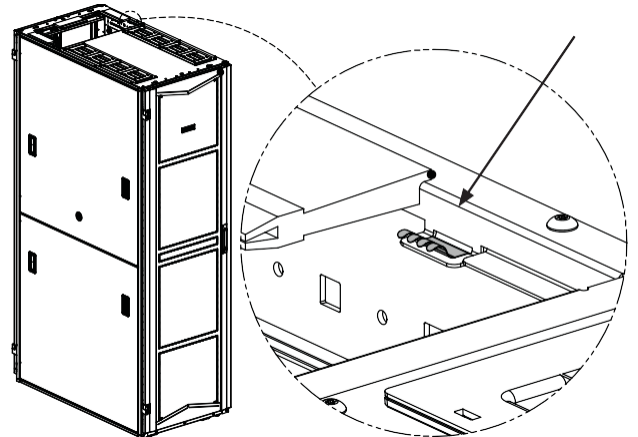
- Clip de resorte: no se necesitan cables de puesta a tierra para las puertas, los paneles laterales o los componentes de la tapa superior

Compuerta de Tapa Superior

(1) Clip de Resorte



Panel Lateral
Clips de Resorte
(4) por lado





ADVERTENCIA

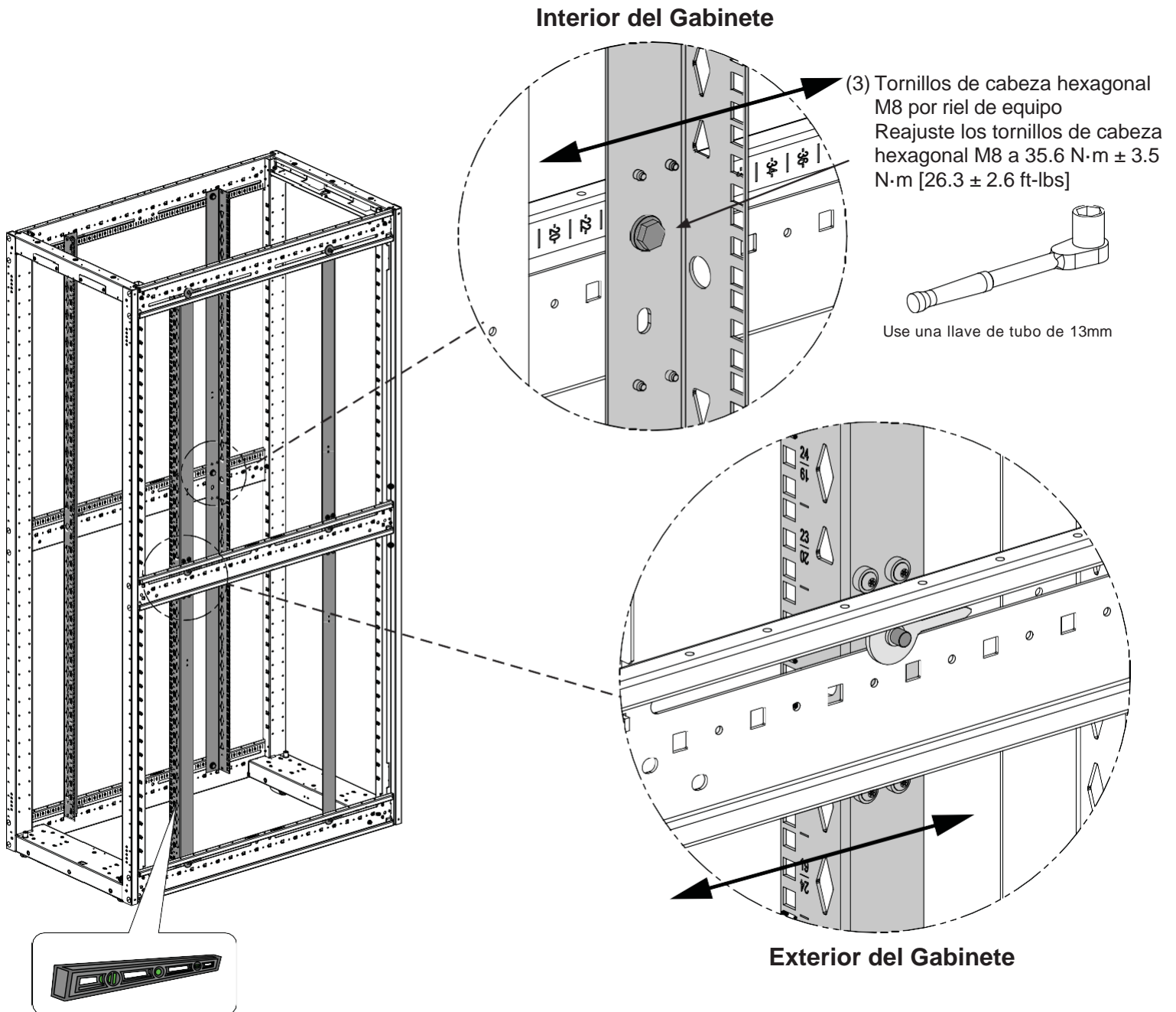
Riesgo de Caída del Equipo

Retire todo el equipo instalado en los rieles del equipo antes de realizar cualquier ajuste en el espaciado de los rieles del equipo.
EL NO SEGUIR ESTAS INSTRUCCIONES PUEDE PROVOCAR DAÑOS A SU EQUIPO O LESIONES GRAVES, E INCLUSO LA MUERTE.

Ajuste del Espaciado de los Rieles de Equipo

- Afloje, pero **NO QUITÉ** (3) tornillos de cabeza hexagonal M8 en la parte superior, inferior y central de cada riel de equipo
- Ajuste el riel del equipo a la posición deseada
- Use el nivelador para asegurar que los rieles de equipo permanezcan nivelados en su nueva posición
- Vuelva a apretar los tornillos de cabeza hexagonal M8 a **35,6 N·m ± 3,5 N·m [26,3 ± 2,6 ft-lbs]**

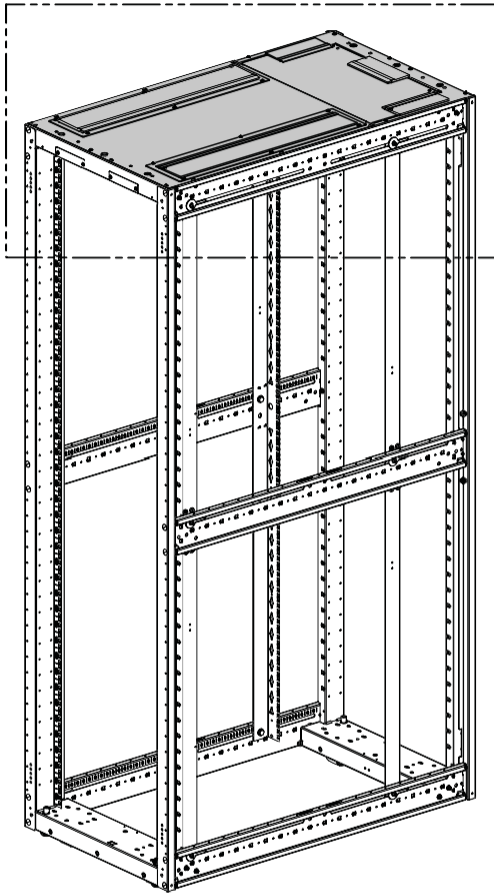
Se Muestra Gabinete de 600mm de Ancho



Tapa Superior

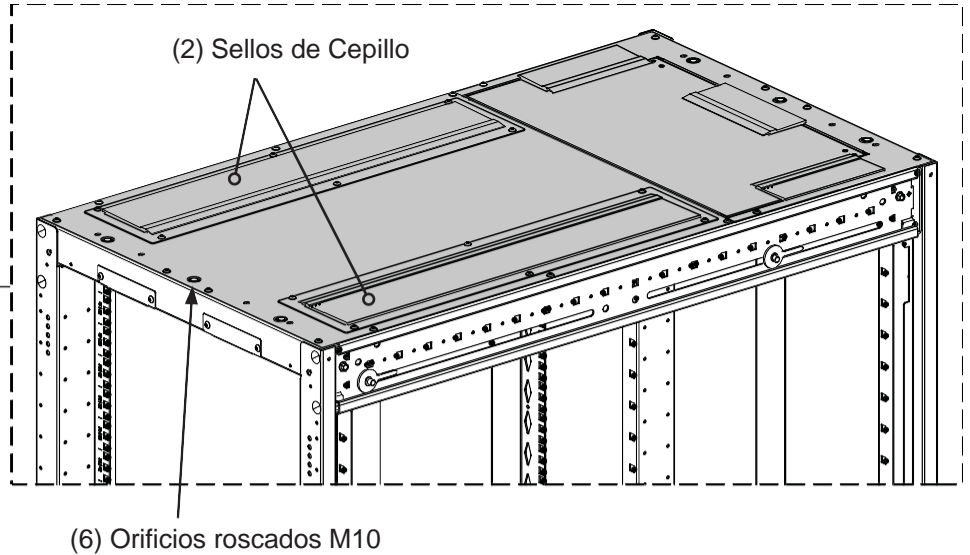
- **Opción de sello de cepillo:** aberturas de paso izquierda y derecha con sellos de cepillo.
- **Opción de bisel y cubierta:** las aberturas de bisel y cubierta se pueden usar con el *Cool Boot*, de Panduit **CTGN3X5** para sellar alrededor de los cables para evitar la recirculación de aire caliente.

Se muestra gabinete de 600mm de ancho



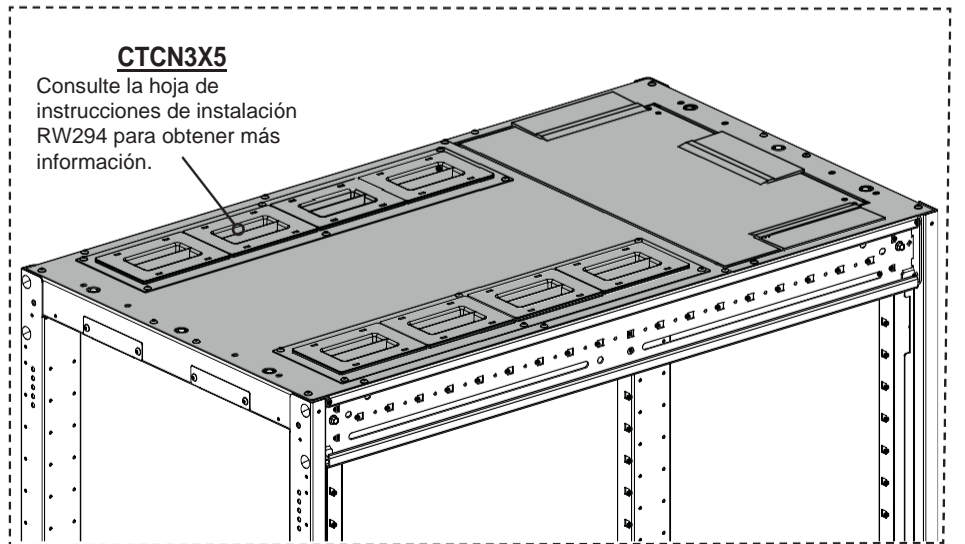
Opción de Sello de Cepillo

Los gabinetes de 1070 de profundidad tienen (2) aberturas de 87mm [3.4"] x 600mm [23.6"]
Los gabinetes de 1200 de profundidad tienen (2) aberturas de 87mm [3.4"] x 750mm [29.5"]



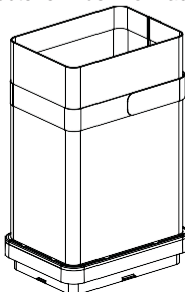
Opción de Bisel y Cubierta

Las cubiertas se pueden quitar para permitir la entrada de cables superiores.
Los gabinetes de 1070 de profundidad tienen (8) aberturas de 83mm [3.3"] x 120mm [4.7"]
Los gabinetes de 1200 de profundidad tienen (10) aberturas de 83mm [3.4"] x 120mm [4.7"]



CTGN3X5

Se Vende por Separado
Consulte la hoja de instrucciones de instalación RW298 para obtener más información.

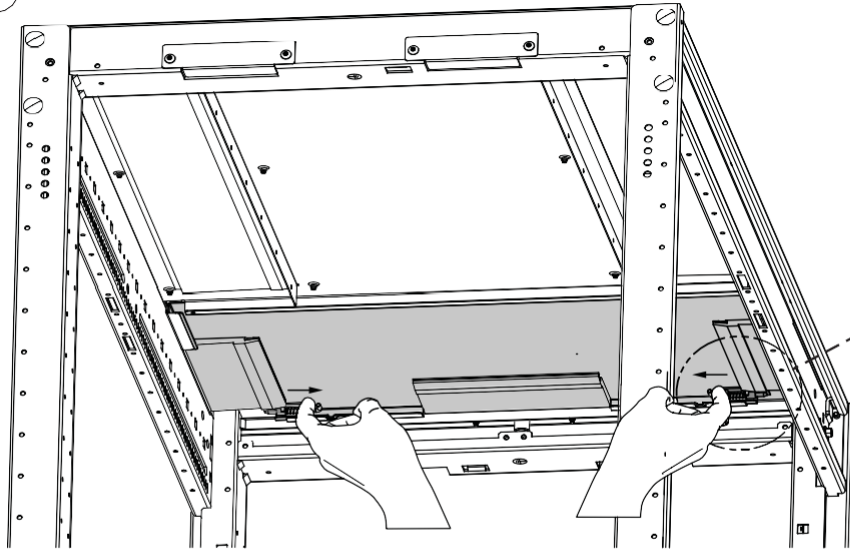


Tapa Superior - Puerta con Escotilla de la Tapa Superior

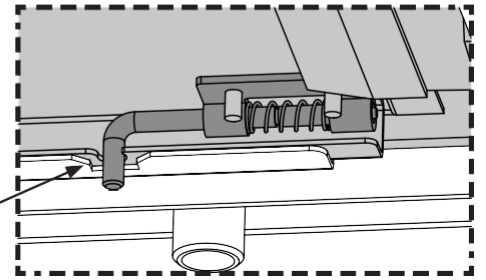
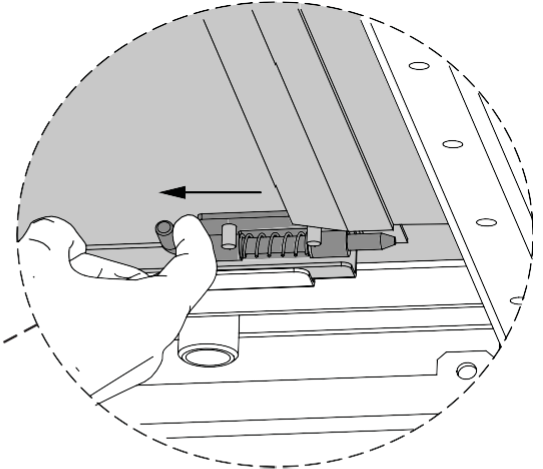
- La compuerta de la tapa superior tiene (2) pasadores accionados por resorte que se pueden soltar para abrir la puerta.
- La compuerta de la tapa superior contiene (3) aberturas de sello de cepillo.
- La puerta se puede abrir y/o quitar.
- La compuerta se puede abrir para instalar un receptáculo de PDU o dispositivos más grandes

Se muestra gabinete de 600mm de ancho

1



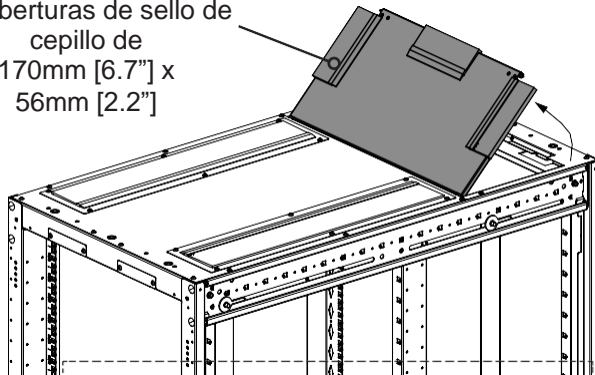
Empuje los (2) pasadores hacia adentro para soltar la puerta con bisagras



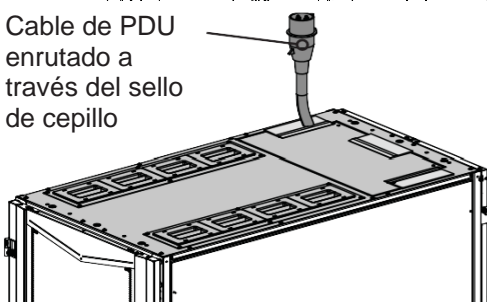
Gire el pasador 90 grados para mantener abierto el pestillo

2

(3) Aberturas de sello de cepillo de 170mm [6.7"] x 56mm [2.2"]



Cable de PDU enrutado a través del sello de cepillo

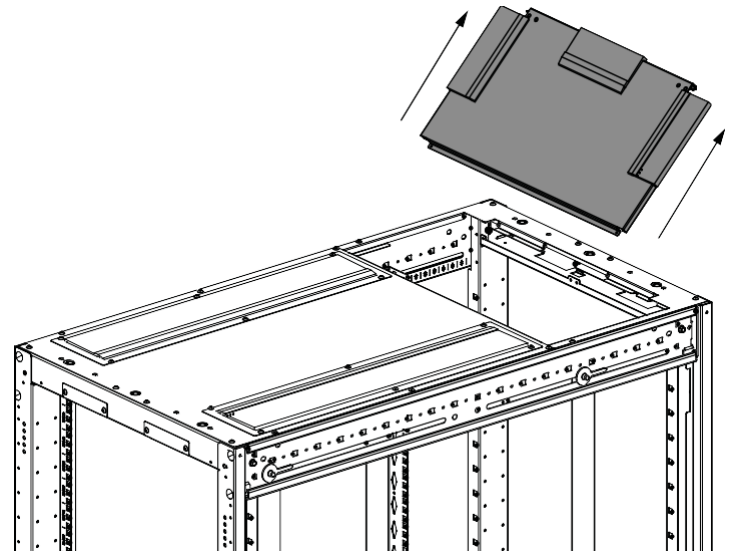


Abertura de la Escotilla de la Tapa Superior

600mm de ancho - 284mm [11.2"] x 548mm [23.0"]

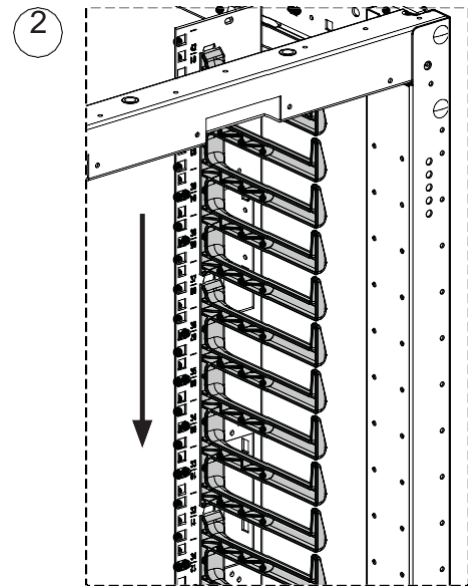
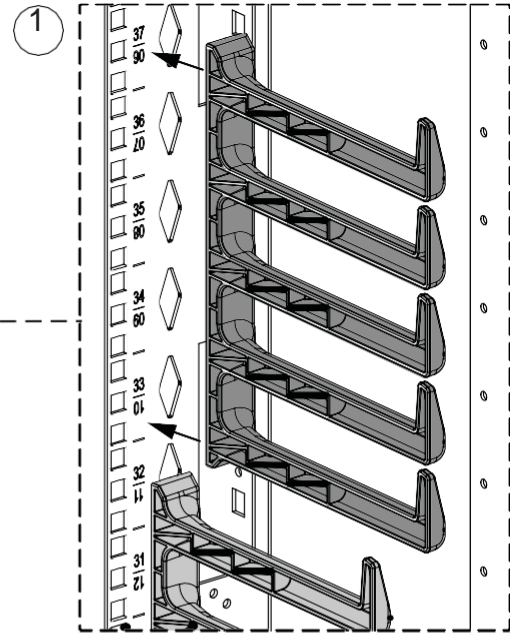
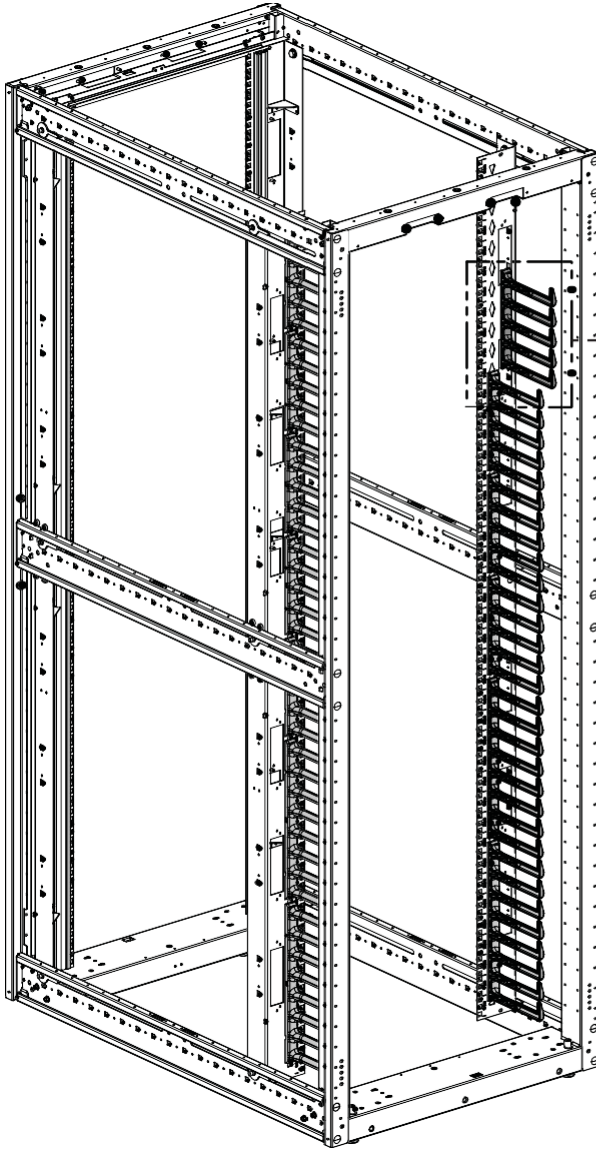
700mm de ancho - 284mm [11.2"] x 648mm [25.5"]

800mm de ancho - 284mm [11.2"] x 748mm [29.5"]



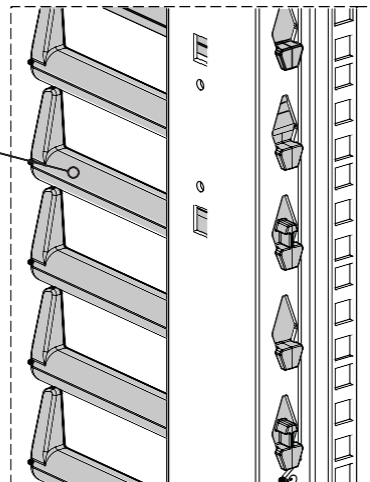
Dedos para Organización de Cables

- Empuje las lengüetas de los dedos para organización de cables en los patrones de diamante de los rieles de equipo del gabinete.
- Luego presione las lengüetas de los dedos para administración de cables hacia abajo para que encajen en su lugar.



VISTA TRASERA

Nota: El radio de los dedos debe mirar hacia el exterior del gabinete.



Ubicaciones de los Dedos para Organización de Cables

- Siga las ubicaciones que se muestran a continuación para instalar los kits de dedos

Gabinetes de 600 de ancho

600mm x 42RU	
RU	Dedo
33 - 41	Dedo de 8RU
28 - 33	Dedo para 5RU
23 - 28	Dedo de 5RU
15 - 20	Dedo de 5RU
10 - 15	Dedo de 5RU
2 - 10	Dedo de 8RU

600mm x 45RU	
RU	Dedo
35 - 43	Dedo de 8RU
30 - 35	Dedo de 5RU
25 - 30	Dedo de 5RU
16 - 21	Dedo de 5RU
11 - 16	Dedo de 5RU
3 - 11	Dedo de 8RU

600mm x 48RU	
RU	Dedo
39 - 47	Dedo de 8RU
31 - 39	Dedo de 8RU
26 - 31	Dedo de 5RU
18 - 23	Dedo de 5RU
10 - 18	Dedo de 8RU
2 - 10	Dedo de 8RU

600mm x 51RU	
RU	Dedo
41 - 49	Dedo de 8RU
33 - 41	Dedo de 8RU
28 - 33	Dedo de 5RU
19 - 24	Dedo de 5RU
11 - 19	Dedo de 8RU
3 - 11	Dedo de 8RU

Gabinetes de 700 y 800 de ancho

700mm & 800mm x 42RU	
RU	Dedo
37 - 42	Dedo de 5RU
32 - 37	Dedo de 5RU
27 - 32	Dedo de 5RU
22 - 27	Dedo de 5RU
17 - 22	Dedo de 5RU
9 - 17	Dedo de 8RU
1 - 9	Dedo de 8RU

700mm & 800mm x 45RU	
RU	Dedo
40 - 45	Dedo de 5RU
35 - 40	Dedo de 5RU
30 - 35	Dedo de 5RU
25 - 30	Dedo de 5RU
17 - 25	Dedo de 8RU
9 - 17	Dedo de 8RU
1 - 9	Dedo de 8RU

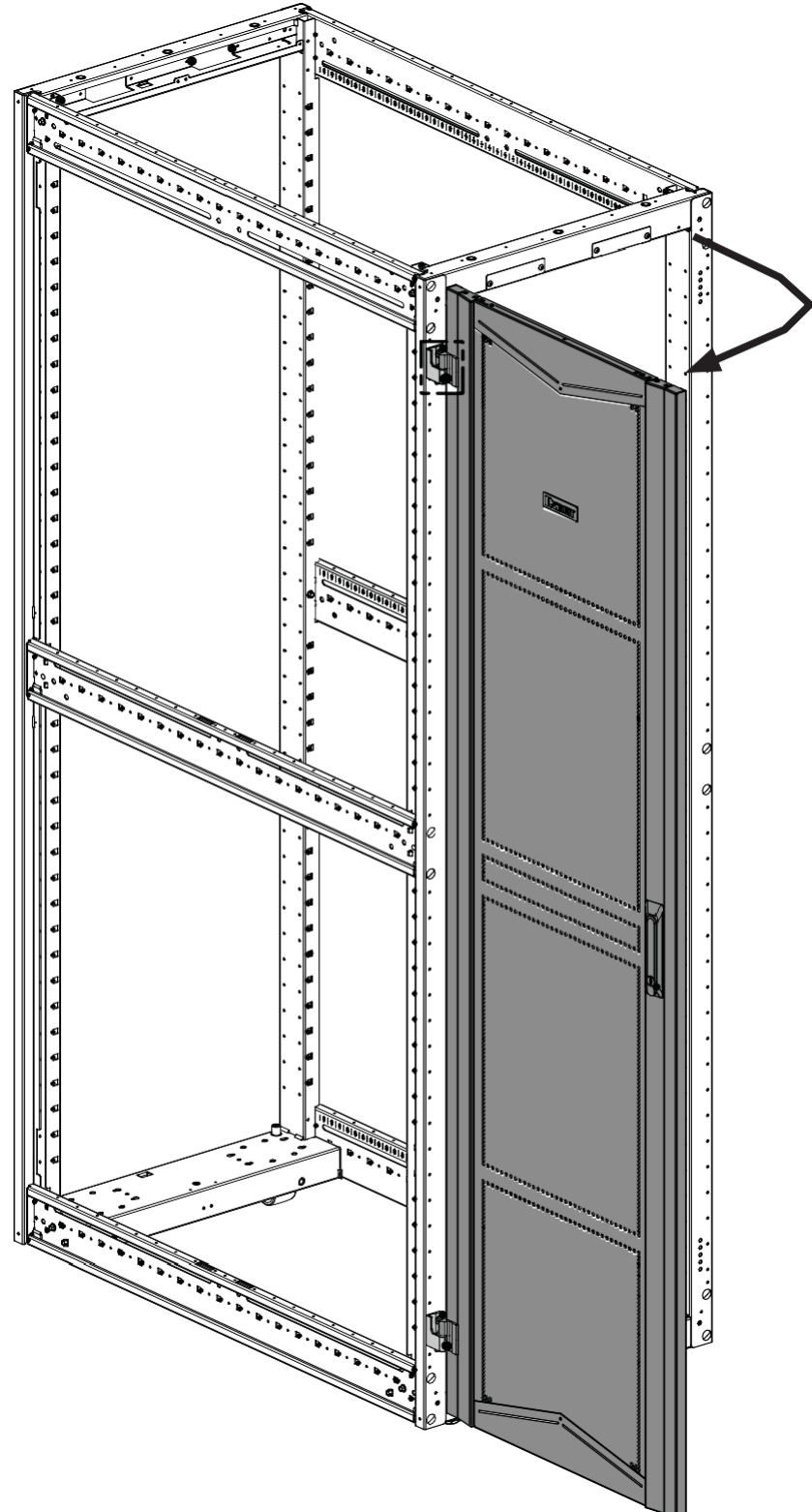
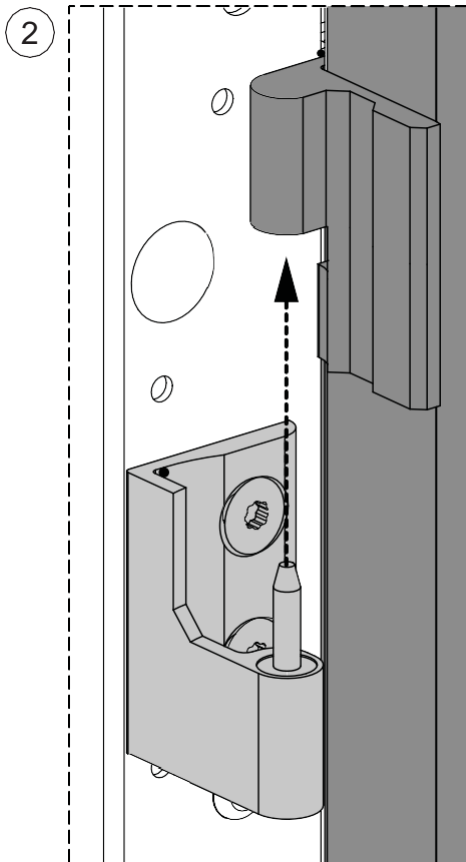
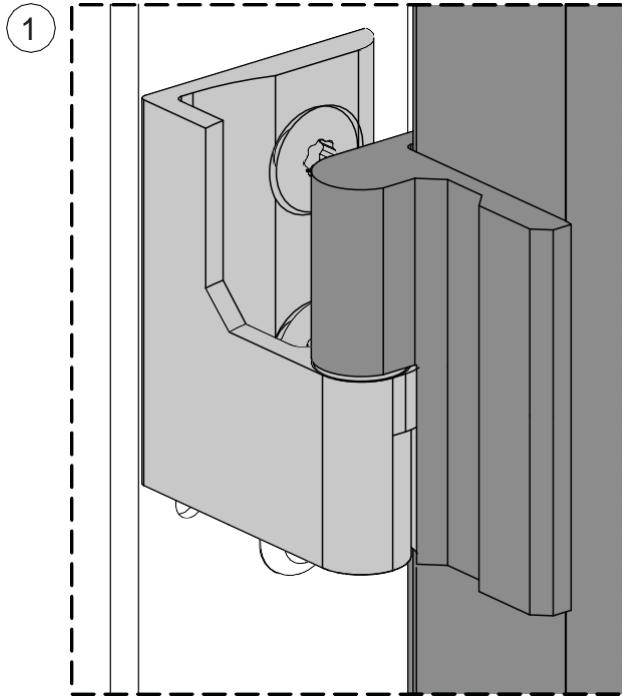
700mm & 800mm x 48RU	
RU	Dedo
43 - 48	Dedo de 5RU
38 - 43	Dedo de 5RU
33 - 38	Dedo de 5RU
25 - 33	Dedo de 8RU
17 - 25	Dedo de 8RU
9 - 17	Dedo de 8RU
1 - 9	Dedo de 8RU

700mm & 800mm x 51RU	
RU	Dedo
46 - 51	Dedo de 5RU
41 - 46	Dedo de 5RU
33 - 41	Dedo de 8RU
25 - 33	Dedo de 8RU
17 - 25	Dedo de 8RU
9 - 17	Dedo de 8RU
1 - 9	Dedo de 8RU

Puerta de Una Sola Bisagra (Remoción e Instalación)

- Abra la puerta a aproximadamente 90°.
- Levante la puerta para sacarla de las bisagras y sepárela del marco del gabinete.
- **Invierta los pasos** para instalar la puerta de una sola bisagra.

Nota: Alinee los pasadores superiores primero.

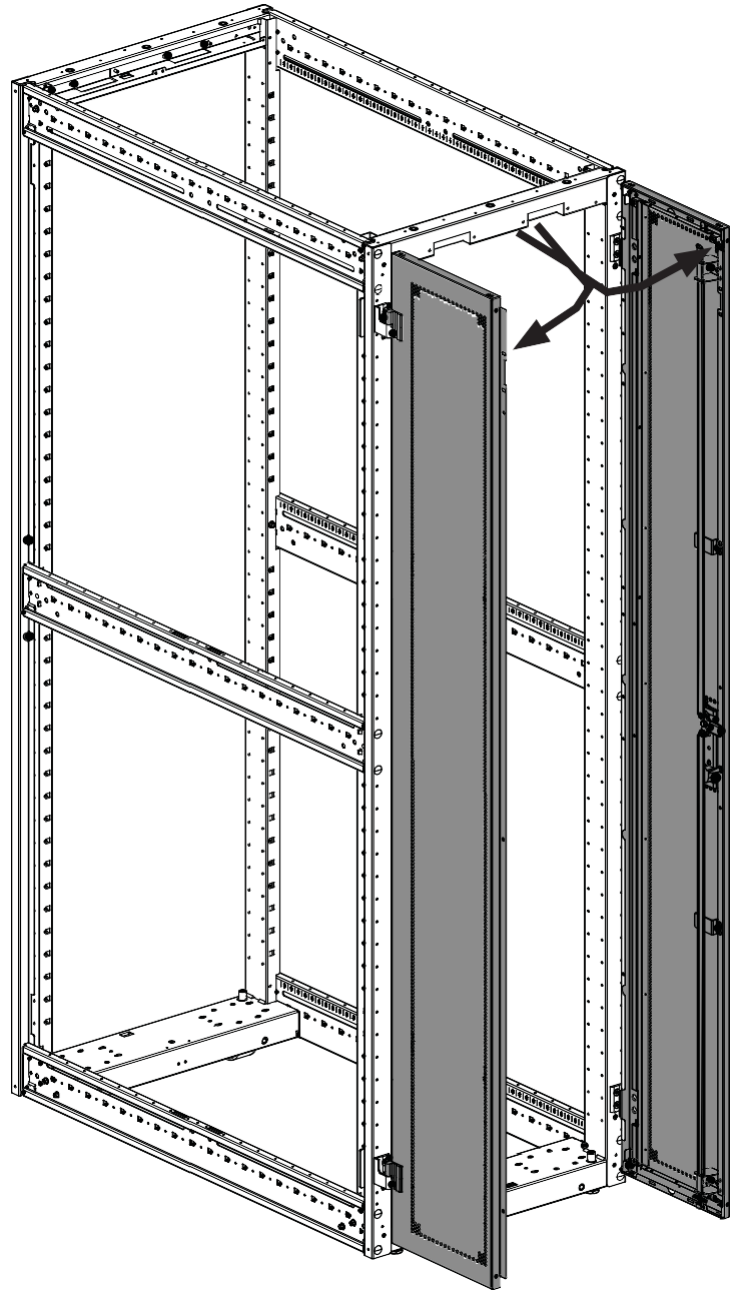
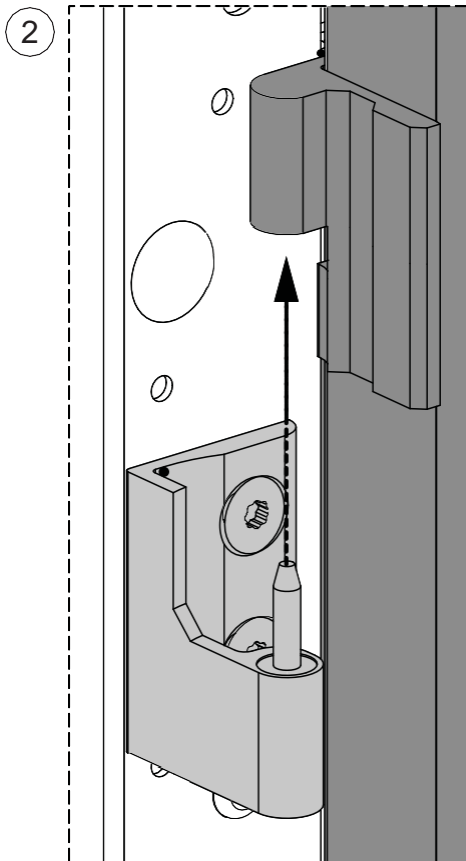
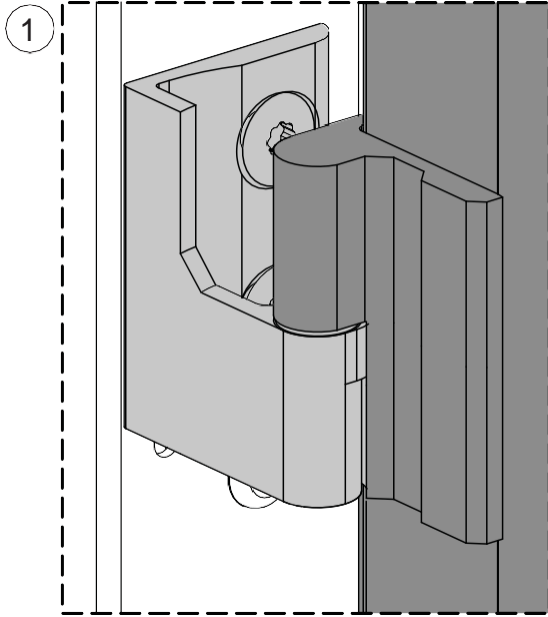


Para Obtener Asistencia Técnica: www.panduit.com/resources/install_maintain.asp

Puertas Divididas (Remoción e Instalación)

- Abra las puertas divididas a aproximadamente 90°.
- Levante las puertas para sacarlas de las bisagras y sepárelas del marco del gabinete.
- **Invierta los pasos** para instalar puertas divididas.

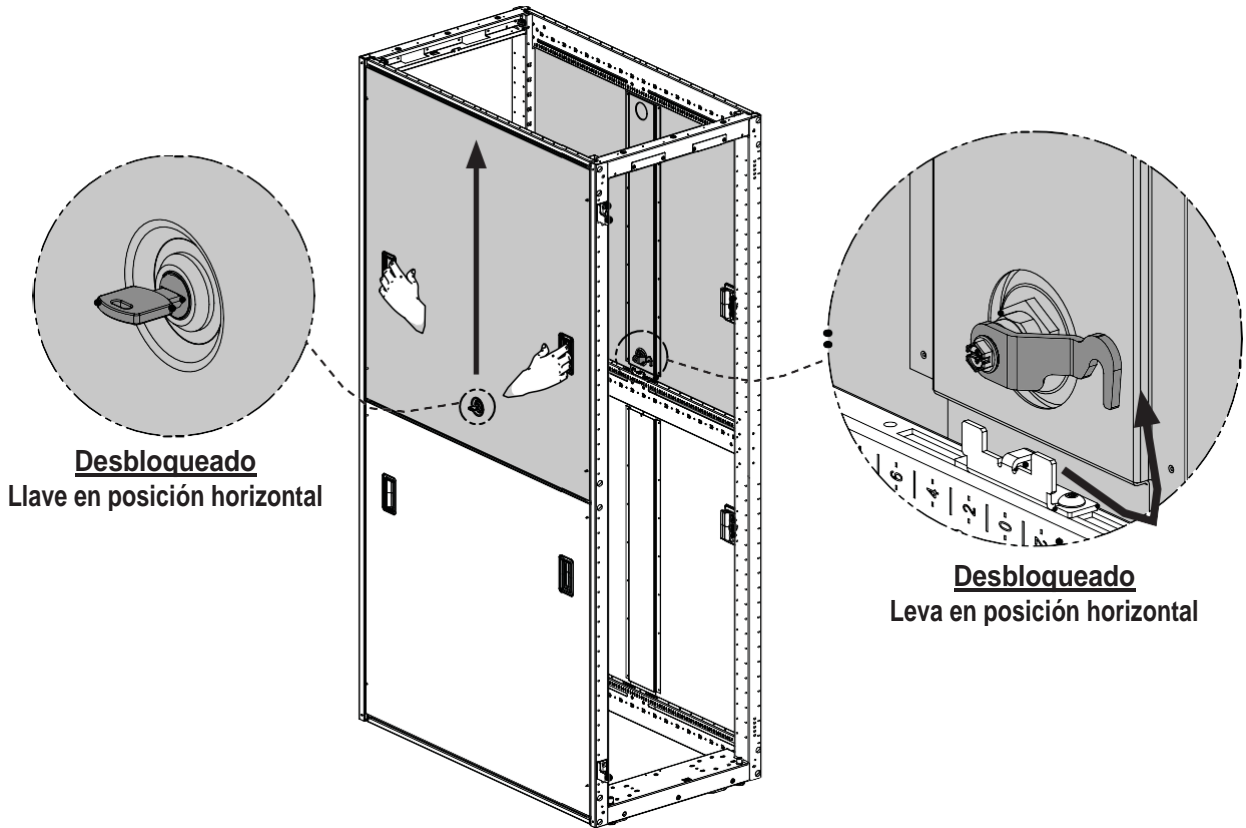
Nota: Alinee los pasadores superiores primero.



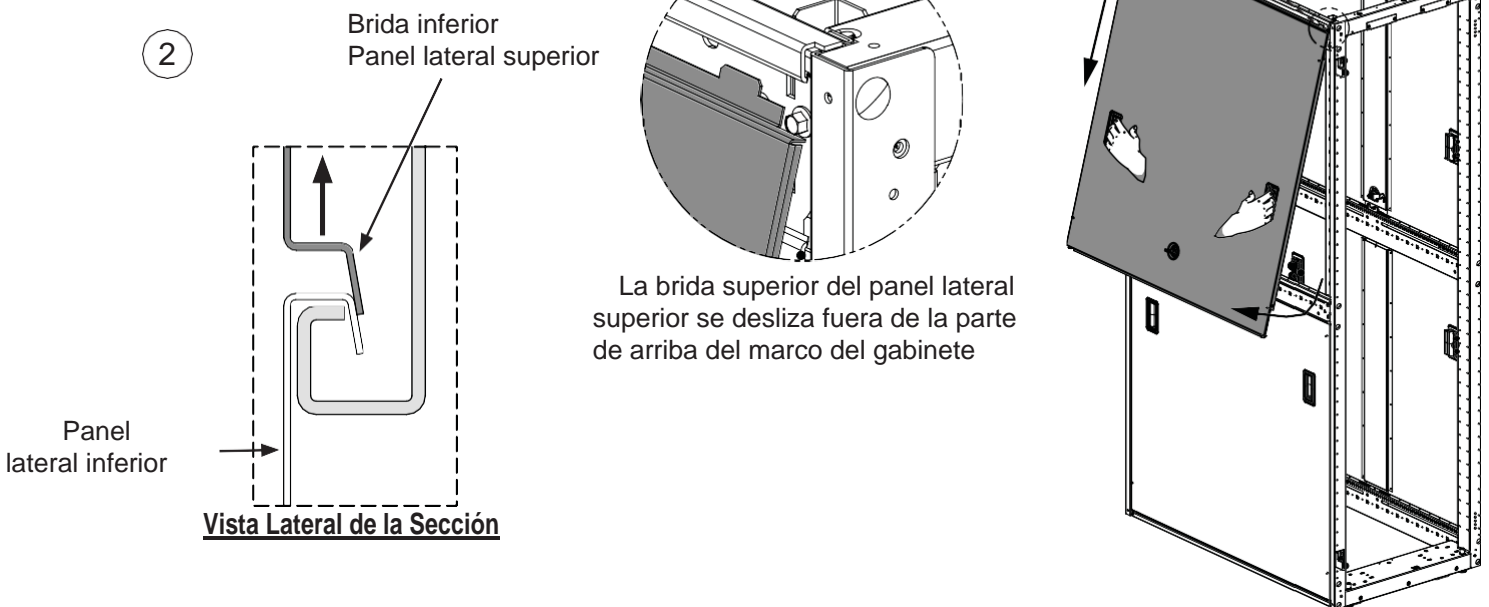
Remoción de Paneles Laterales

- El panel superior debe quitarse antes de remover el panel inferior.
- Desbloquee el panel lateral superior y **levántelo**.
- Gire hacia afuera la parte inferior del panel lateral superior para liberarlo del gabinete.
- Quite el panel superior

1



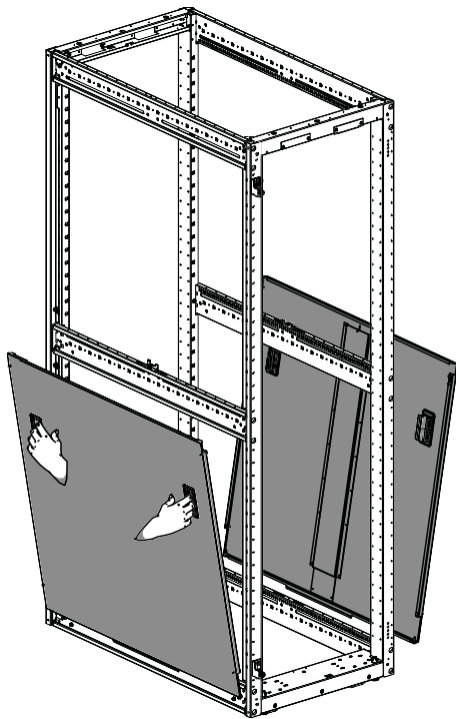
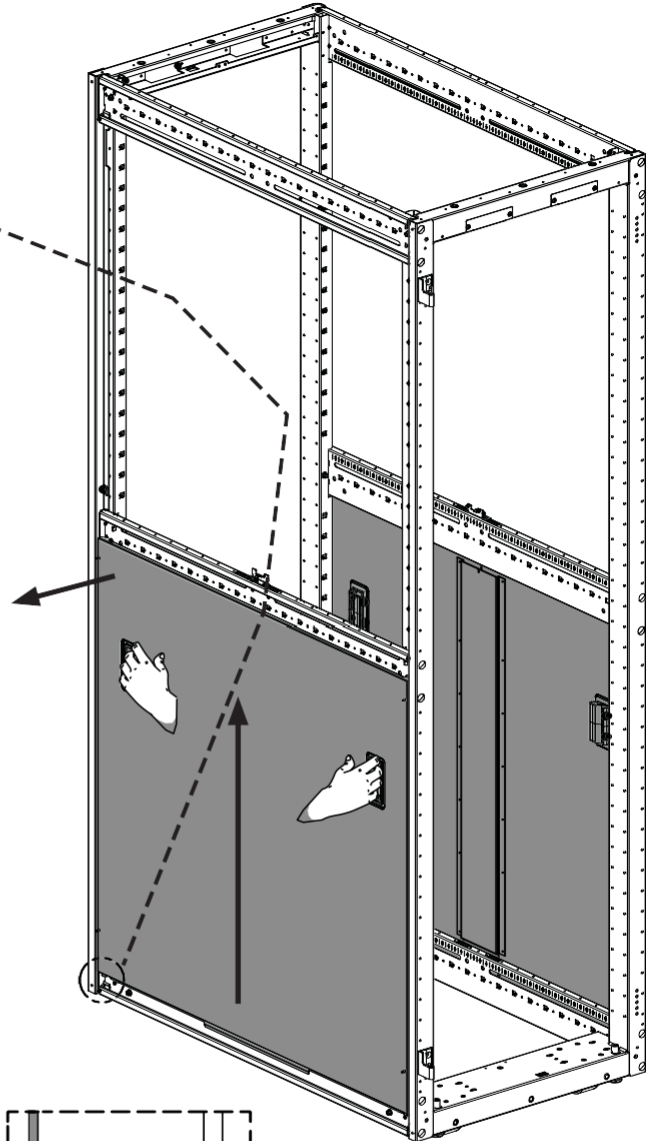
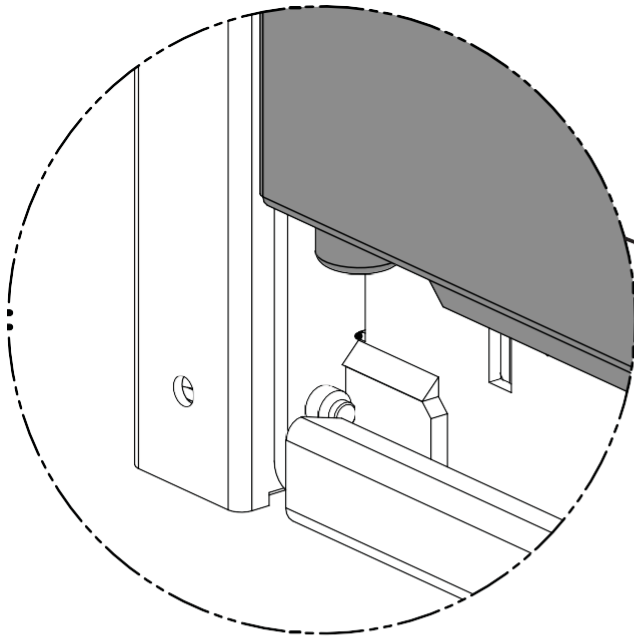
2



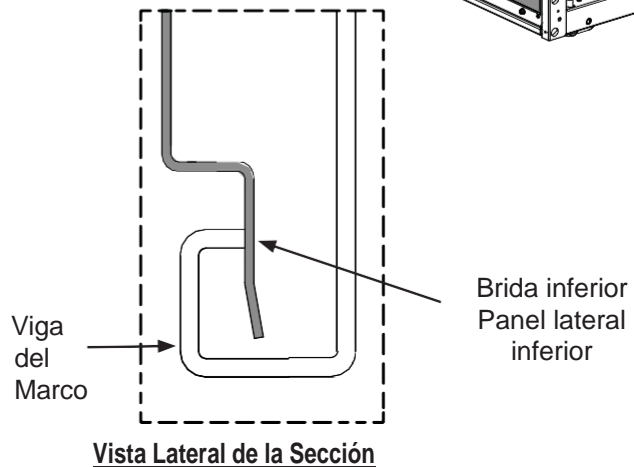
Paneles Laterales (Remoción e Instalación)

- Levante el panel lateral inferior y sepárelo del gabinete usando dos manijas.
- **Invierta los pasos** para instalar los paneles laterales.

3



REINSTALAR EL PANEL INFERIOR
 Instale la brida inferior en la parte inferior
 La viga del marco primero

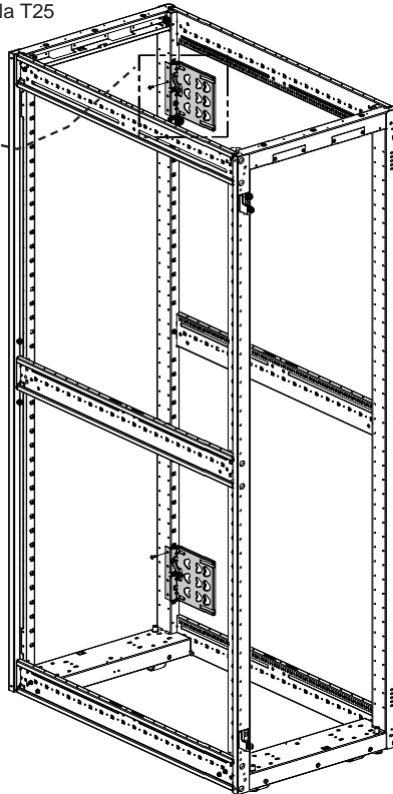
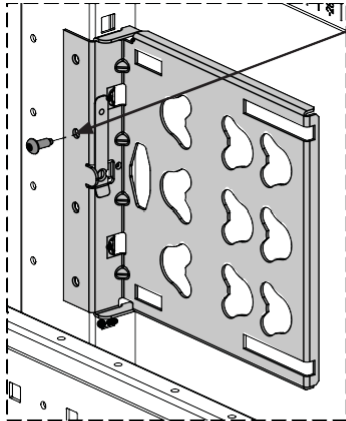


Ajuste del Soporte de PDU (Remoción e Instalación)

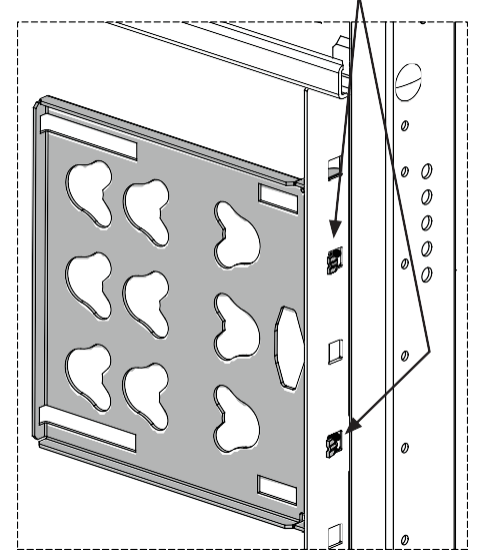
- Los soportes del PDU son de altura ajustable si se desea un espacio de PDU diferente al de la posición de fábrica.
- Si el gabinete viene con soportes de PDU instalados, pueden venir del lado izquierdo, del lado derecho o de ambos lados.
- **Invierta los pasos 1 a 4** cuando vuelva a colocar los soportes de PDU en las posiciones deseadas.

La carga máxima aplicada en los soportes del PDU es de 31.7 kg (70 lb)

1 Extraiga el tornillo (1) M5



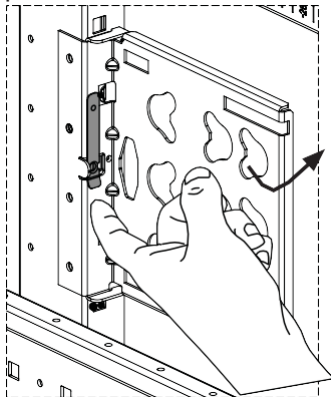
Lengüetas



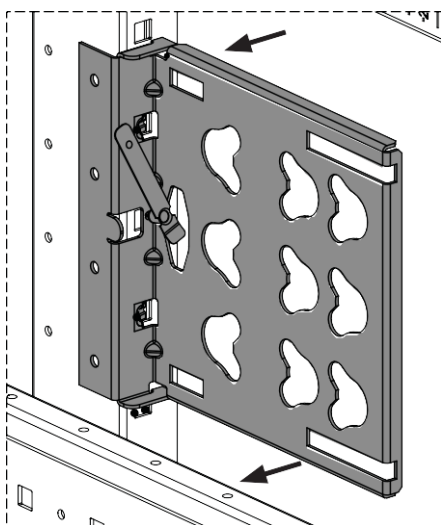
Vista Trasera

Las lengüetas del soporte de PDU encajan en los orificios de las tuercas enjauladas en el poste vertical del marco del gabinete

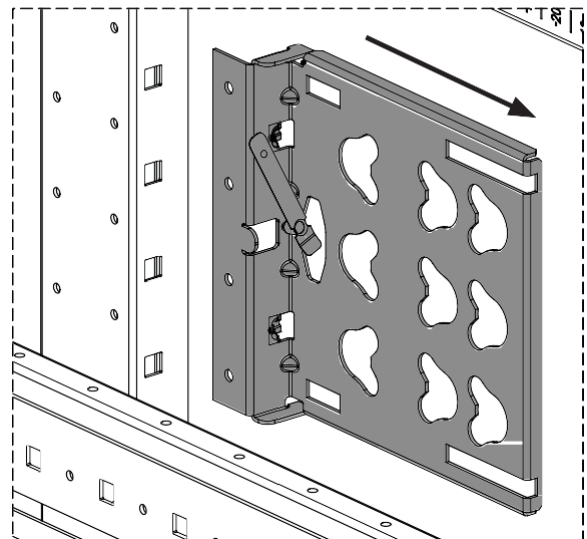
2 Desenganche el pasador de resorte



3 Deslice las lengüetas del soporte de PDU hacia a fuera del poste del gabinete



4 Quite el soporte del PDU

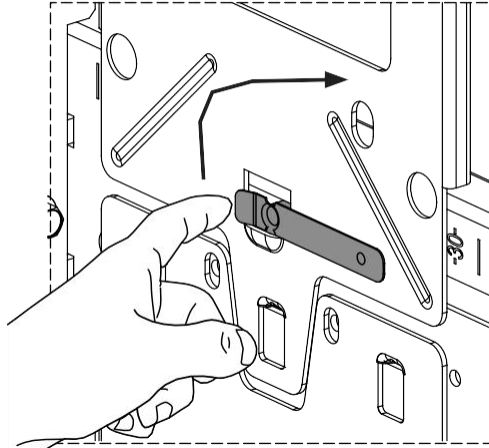


Para Obtener Asistencia Técnica: www.panduit.com/resources/install_maintain.asp

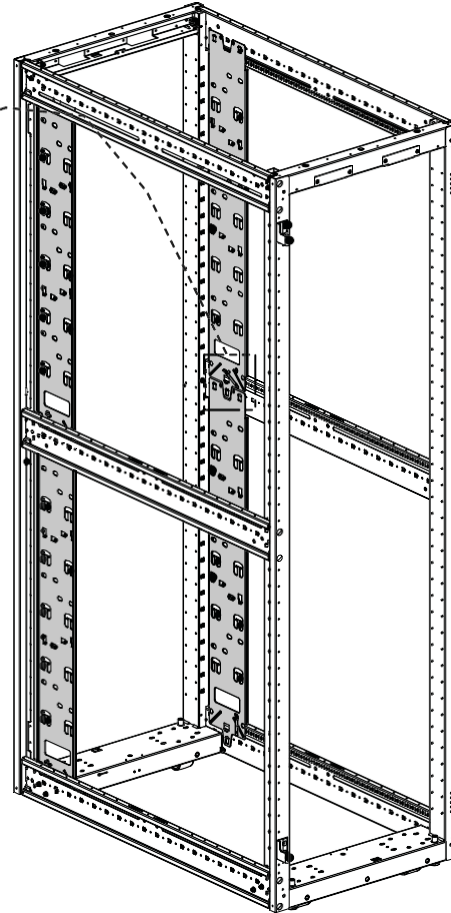
Panel para Organización de Cables Vertical (VCMP) (Remoción e Instalación)

- El VCMP (por sus siglas en inglés) se puede reubicar dentro del gabinete si se desea una posición diferente a la de fábrica.
- Desenganche el pasador de resorte y levante el VCMP como se muestra a continuación.
- **Invierta los pasos 1 y 2** cuando vuelva a colocar el VCMP en la posición deseada.

1 Desenganche el pasador de resorte

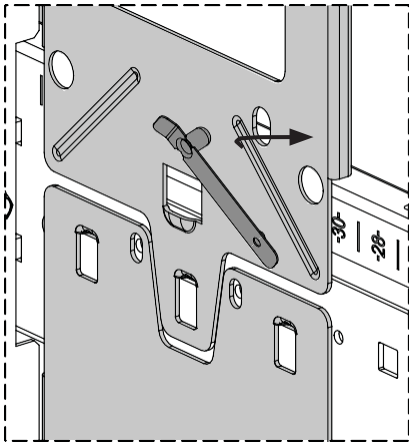


La carga máxima aplicada por panel es de 75 libras

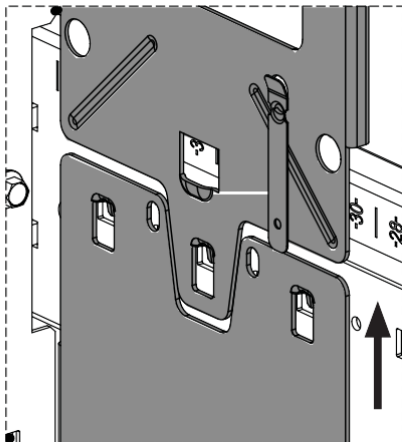


Lenguetas

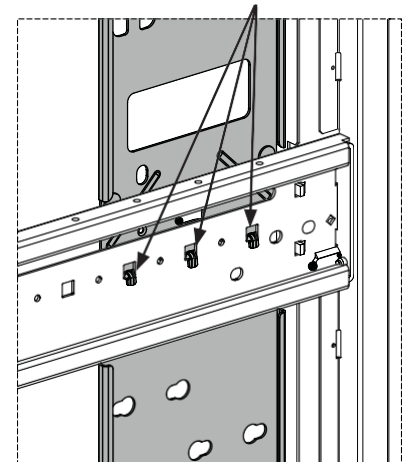
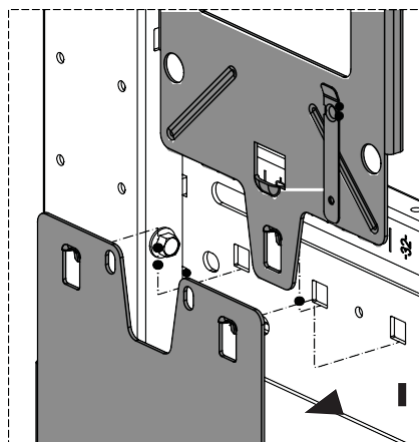
2 Gire el pasador de resorte a la posición de desbloqueo



3 Levante el VCMP



4 Quite el VCMP al soltar las lengüetas

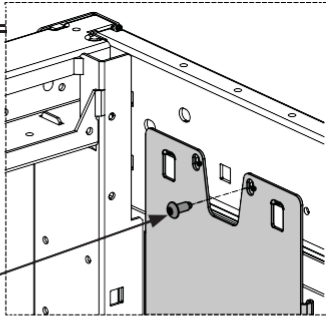


Vista Trasera

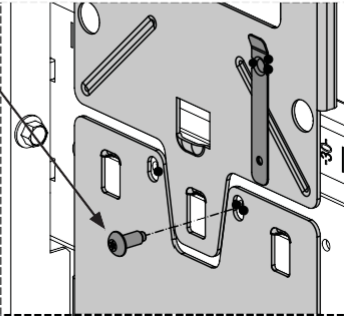
Las lengüetas del VCMP encajan en los orificios de las tuercas enjaladas en la viga de adelante hacia atrás del marco del gabinete

PUESTA A TIERRA OPCIONAL

Tornillo M5: instale solo (1) tornillo para cada panel de administración de cables vertical instalado.

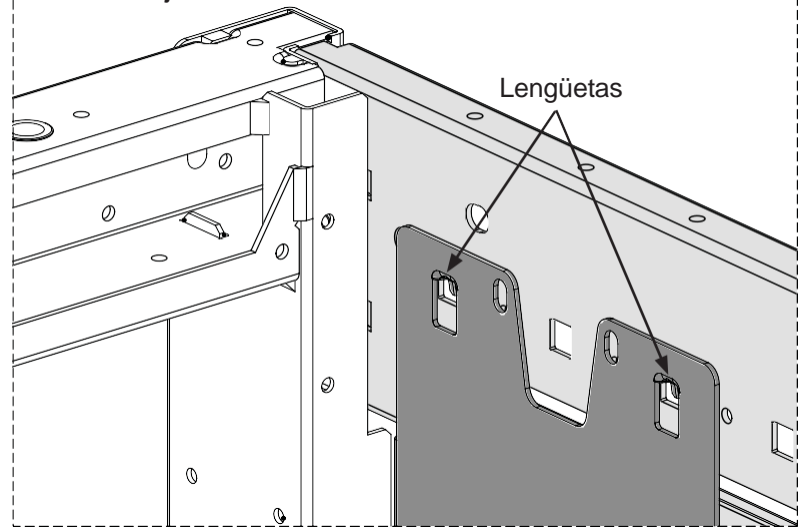


Destornillador de estrella T25



Mover y Reinstalar los Organizadores de Cable Verticales

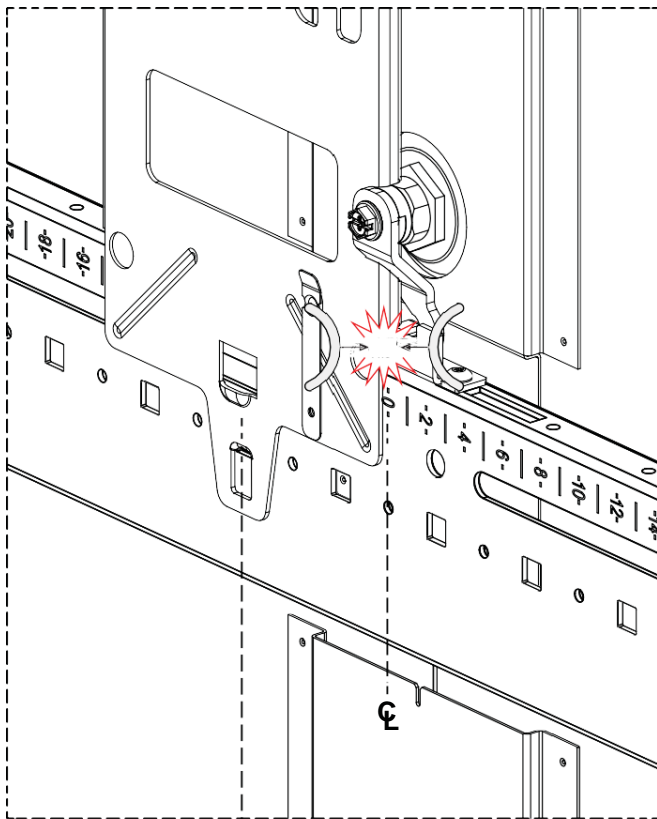
Primero, alinee las (2) lengüetas en la parte SUPERIOR del VCMP con los orificios de las tuercas enjauladas deseadas.



Áreas de Exclusión del Panel de Organización de Cables Vertical por Interferencia del Panel Lateral

1070mm de ancho

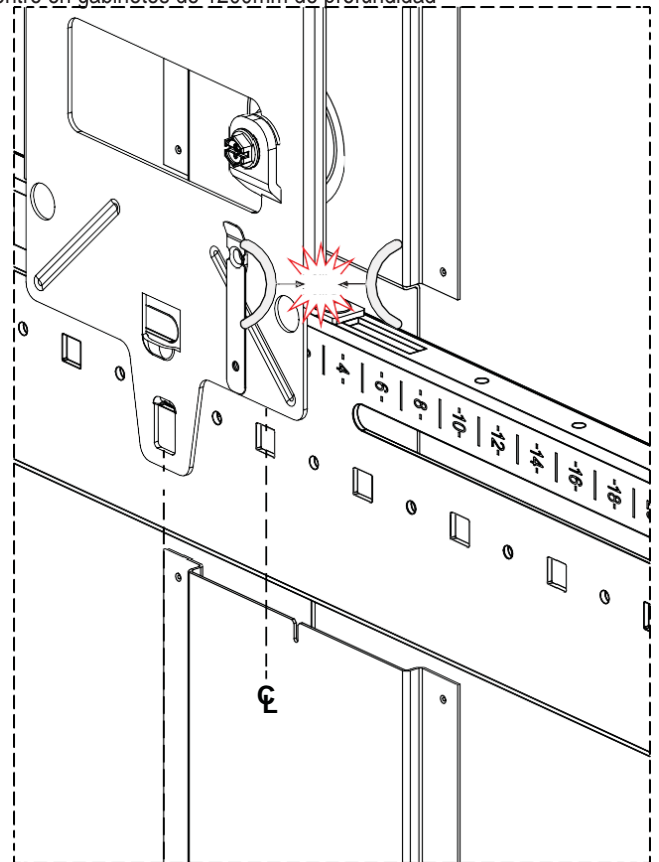
Debido a la interferencia del panel lateral, el VCMP no se puede instalar 75mm (2 tuercas enjauladas por encima) a la izquierda o a la derecha del centro en gabinetes de 1070mm de profundidad



75mm desde el centro
Ambos lados

1200mm de ancho

Debido a la interferencia del panel lateral, el VCMP no se puede instalar 50mm (1 tuerca prisionera por encima) a la izquierda o a la derecha del centro en gabinetes de 1200mm de profundidad



50mm desde el centro
Ambos lados

Para Obtener Instrucciones en su Idioma y Soporte Técnico, consulte:

www.panduit.com/resources/install_maintain.asp



www.panduit.com

E-mail:
techsupportlatam@panduit.com

Teléfono:
1-800-969-4200 | Guadalajara - México