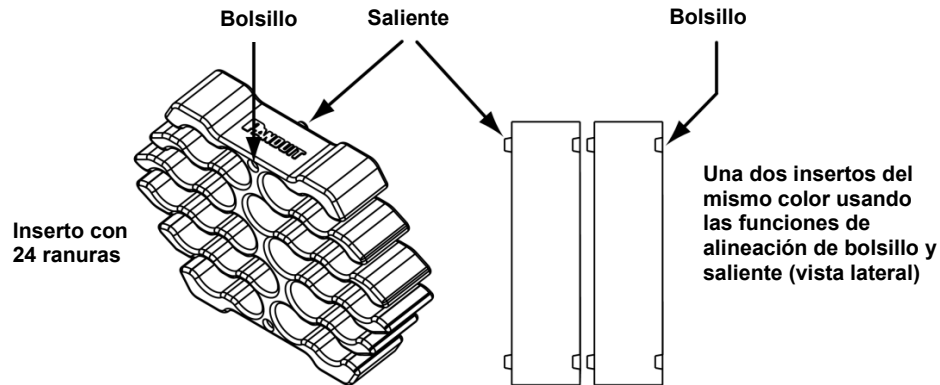


Los siguientes pasos se utilizan para agrupar cables comenzando desde la mitad del mazo hacia afuera usando dos herramientas. Para comenzar por el final del paquete, siga los mismos pasos utilizando una sola herramienta.

**PASO 1:** Seleccione el inserto apropiado de la siguiente tabla. Una dos insertos del mismo color usando las funciones de alineación de bolsillo y saliente. Mantenga los dos insertos juntos antes de insertar los cables.

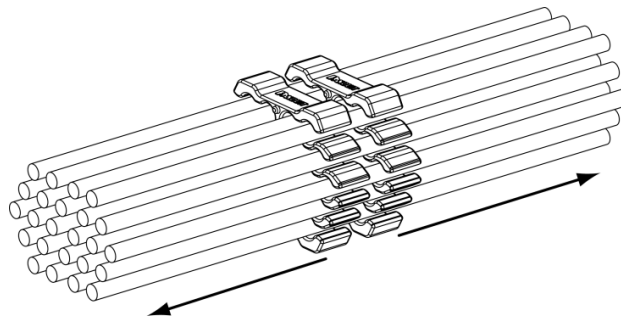


### INFORMACIÓN DEL INSERTO

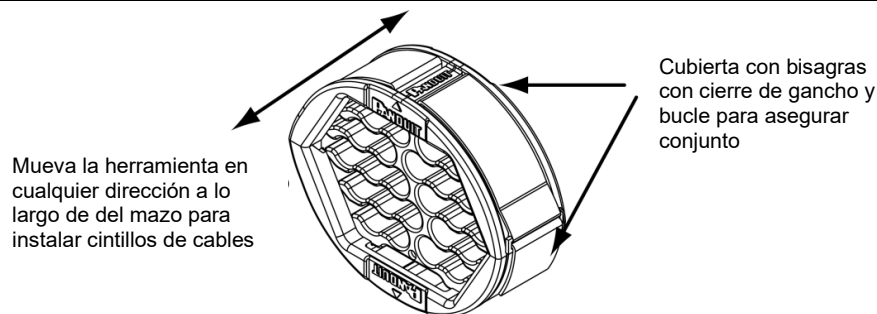
Color del Inserto	Rango de Diámetro Exterior	Tipo de Cable UTP de Panduit
Fluorescent Green	4.6mm - 6.3mm 0.18" - 0.25"	TX5500 Categoría 5e TX6000 Categoría 6
Fluorescent Yellow	5.8mm - 7.9mm 0.23" - 0.31"	TX6500 Categoría 6 Mejorado TX6A 10Gig Categoría 6A

**PASO 2:** Inserte los cables, uno a la vez, en los dos insertos mientras los mantiene unidos.

**PASO 3:** Una vez que todos los cables estén instalados, los insertos se pueden separar tirando de ellos. Asegúrese de que ningún cable se caiga de los insertos durante este paso.



**PASO 4:** Después de separar los insertos, instale la cubierta con bisagras alrededor de cada inserto y asegúrela con el sujetador de gancho y bucle incluido para asegurar el conjunto. Cada una de las herramientas ahora se puede mover en cualquier dirección para organizar los cables. Aplique cinchos para cables en los intervalos deseados a medida que avanza a lo largo del mazo de cables.



Para Obtener Instrucciones en su idioma y Soporte Técnico, consulte:

[www.panduit.com/resources/install\\_maintain.asp](http://www.panduit.com/resources/install_maintain.asp)

# PANDUIT™

[www.panduit.com](http://www.panduit.com)

E-mail:

[techsupportlatam@panduit.com](mailto:techsupportlatam@panduit.com)

Teléfono:

1-800 969-42 | Guadalajara – México